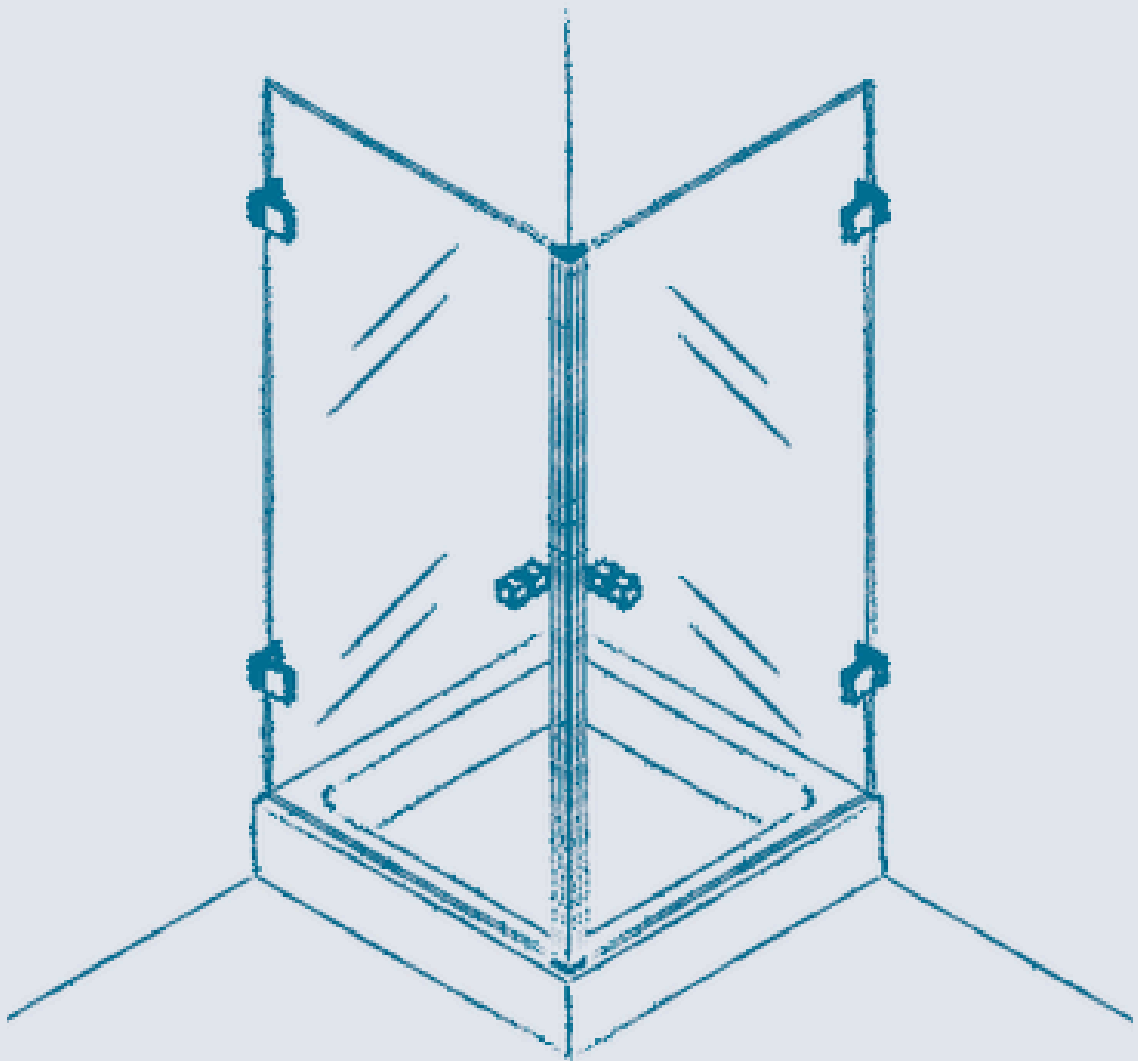


Planungshandbuch

Planning manual



DUSCHBESCHLÄGE - SHOWER FITTINGS

I N H A L T S V E R Z E I C H N I S

BF112 3-12

BF112 FALTEN 13-18

BH200 19-21

BH205 22-24

BH250 25-31

PARO 32-34

**SCHIEBETÜR-
BESCHLÄGE 35-37**

Technische Dokumentation | Technical documentation



Technische Daten

- Pendeltürbeschläge (nach innen/außen öffnend)
- Türbeschläge mit Federmechanismus
- mehrfach und stufenlos einstellbare Nullstellung
- selbstschließend ab 20° (innen/außen)
- Wandbefestigung mit Langlöchern
- nicht sichtbare Verschraubungen
- nicht sichtbare Kappenbefestigung
- Tragfähigkeit (2 Bänder): 45 kg
- max. Türbreite: 1.000 mm (H: 2.000 mm, 8 mm Glas)
- optimiert zum Einbau ohne Dichtung
- einfache Dichtungsbearbeitung (nur Längenschnitt)
- Türgriff in passendem Design
- Glasstärke: 8 mm
- Grundmaterial: Messing

Standardoberflächen

- glanzverchromt (501)
- ähnlich Niro matt (507)
- velour verchromt (513)
- RAL Sonderfarbe (399)

Sonderoberflächen

- Messing poliert ohne PVD (503)
- Smoke Chrom (505)
- Kupfer unpoliert, ohne PVD (506)
- Sondergalvanik (599)

Technical data

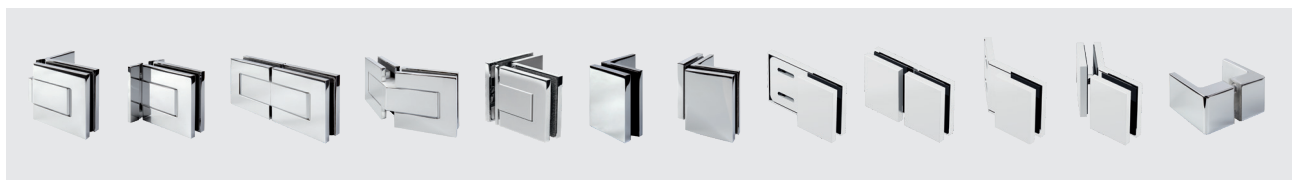
- double-action door (inward/outward opening)
- door fittings with spring mechanism
- adaptable and infinitely variable zero positioning
- self-closing from 20° (inward/outward)
- wall fixing with elongated holes
- non-visible fixing
- invisible cap mount
- load capacity (2 hinges): 45 kg
- max. door width: 1.000 mm (h: 2.000 mm, 8 mm glass)
- optimized for the use without seals
- simplified gasket work (simply cut to length)
- door handle in consistent design
- glass thickness: 8 mm
- basic material: brass


Standard surfaces

- polished chromed (501)
- similar satin stainless steel (507)
- velour chromed (513)
- RAL special coated colour (399)

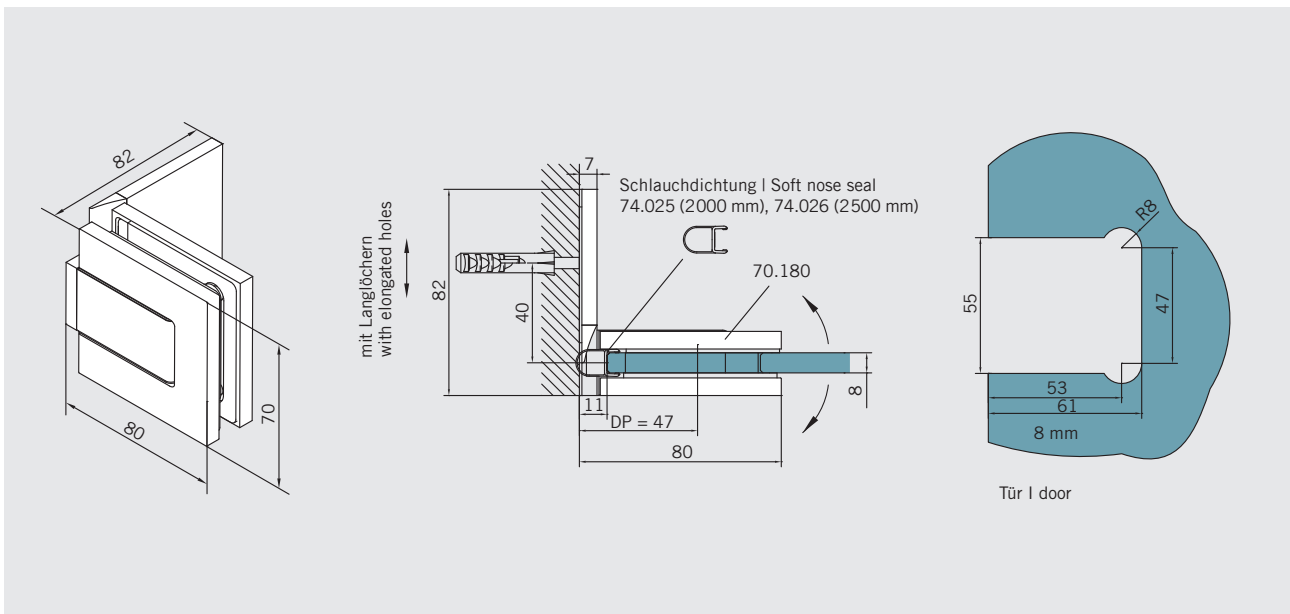
Special surfaces

- brass polished, without PVD (503)
- smoke chromed (505)
- copper unpolished, without PVD (506)
- special surface (599)

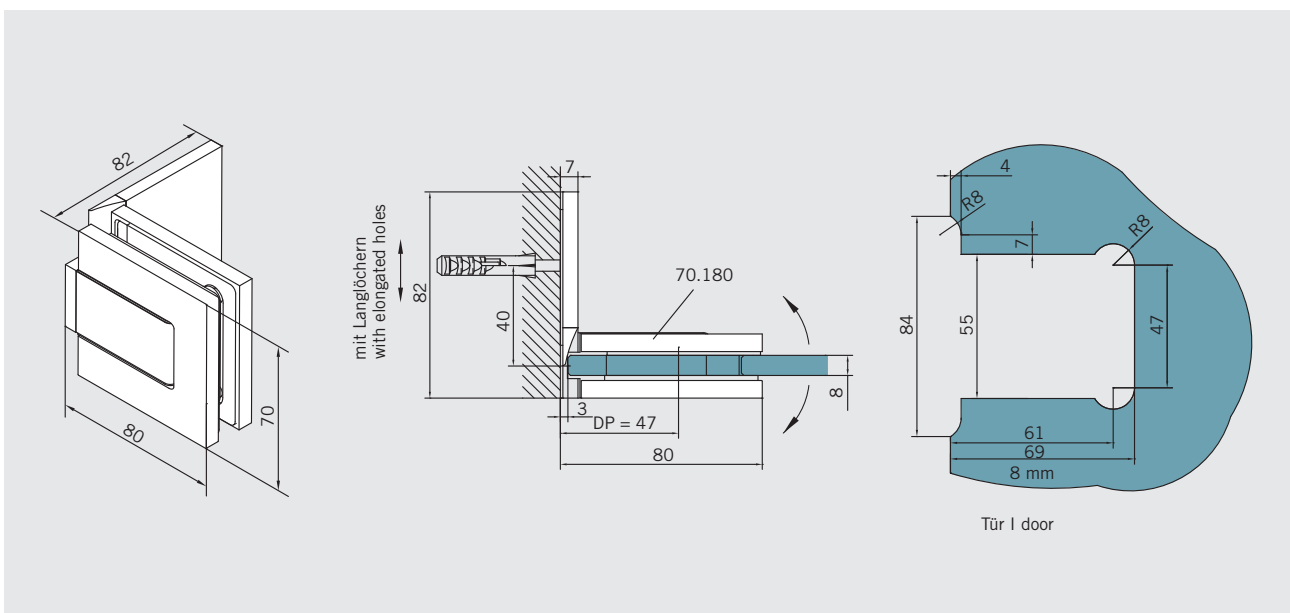


Art.-Nr. 70.180 Art. No. 70.180	Bezeichnung Description	Glasstärke Glass Thickness	Gewicht Weight	Sonderoberfl. Special surfaces	Hinweis Note
	Band Glas/Wand, mit einseitiger Anschraubplatte Wandbefestigung mit Langlöchern Hinge glass/wall, with single-sided screw plate Wall fixing with elongated holes	8 mm	0,94 kg	(503) (505) (506) (599)	Maße/Dichtprofile gelten für 8 mm Glas Measurements/seals valid for 8 mm glass

mit Dichtung | with seals

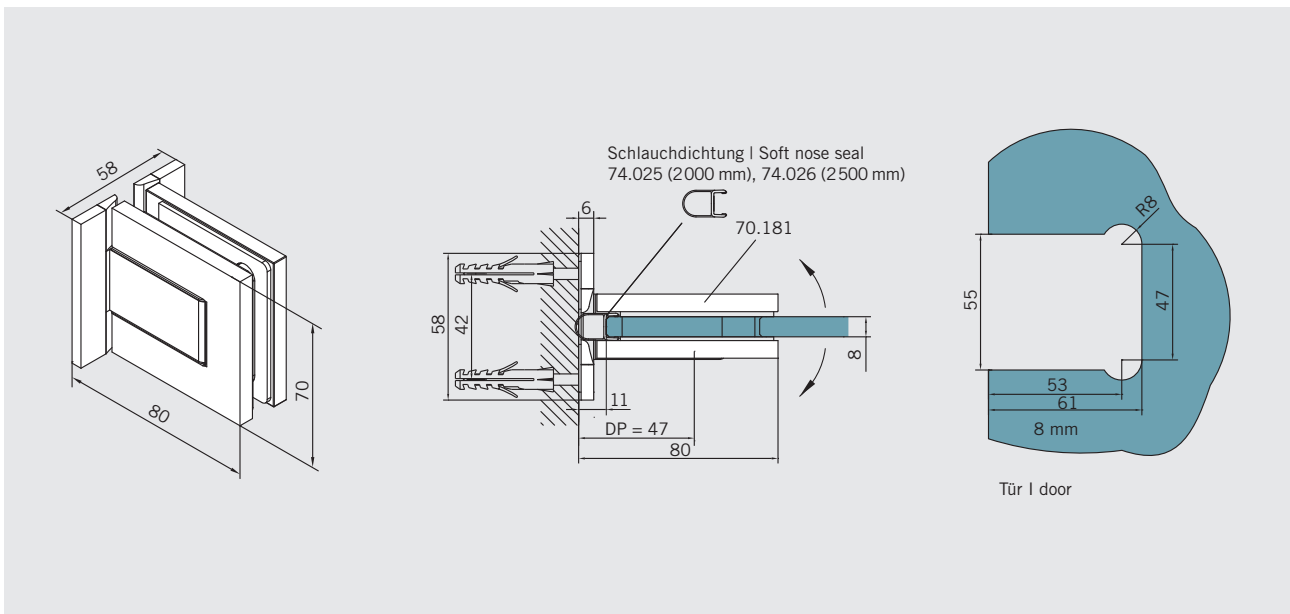


ohne Dichtung | without seals

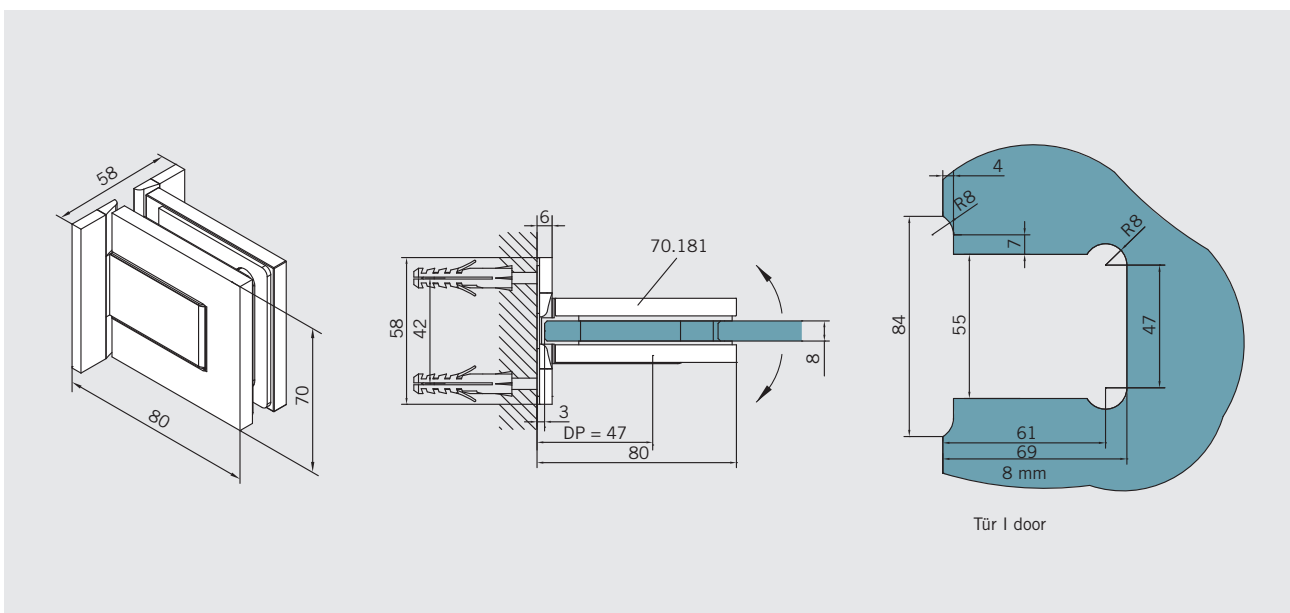


Art.-Nr. 70.181 Art. No. 70.181	Bezeichnung Description	Glasstärke Glass Thickness	Gewicht Weight	Sonderoberfl. Special surfaces	Hinweis Note
	Band Glas/Wand, mit beidseitiger Anschraubplatte Hinge glass/wall, with double-sided screw plate	8 mm	0,82 kg	(599)	Maße/Dichtprofile gelten für 8 mm Glas Measurements/seals valid for 8 mm glass

mit Dichtung | with seals

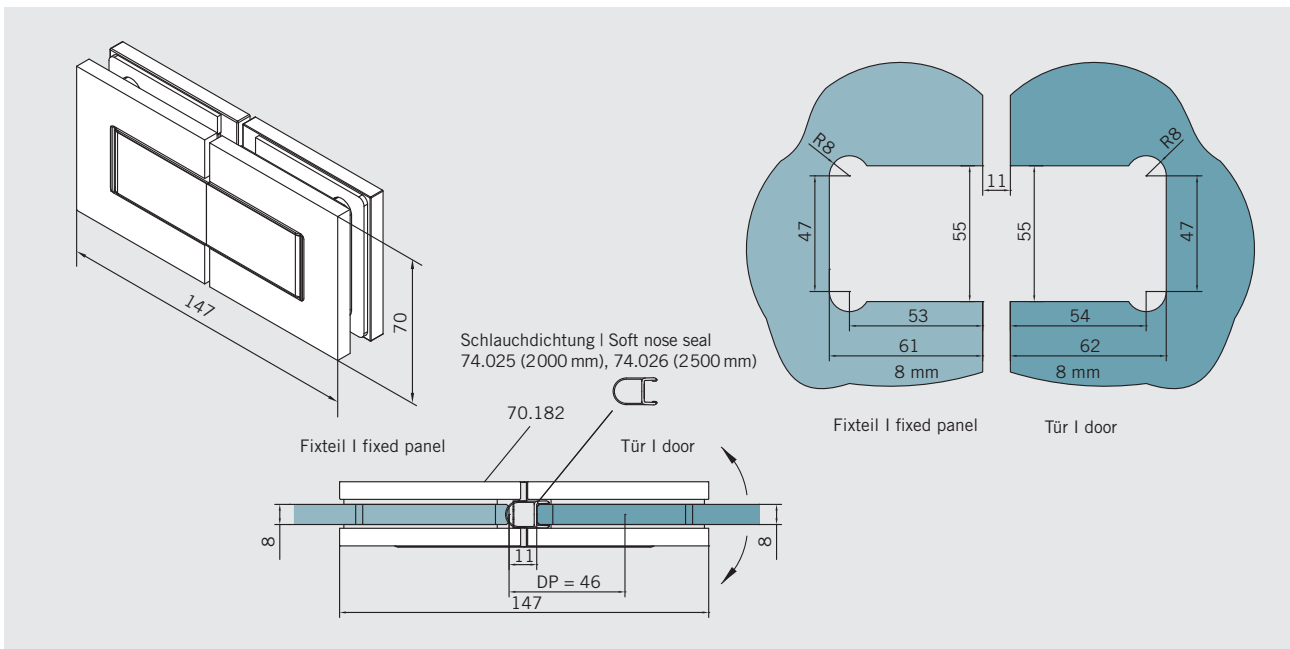


ohne Dichtung | without seals

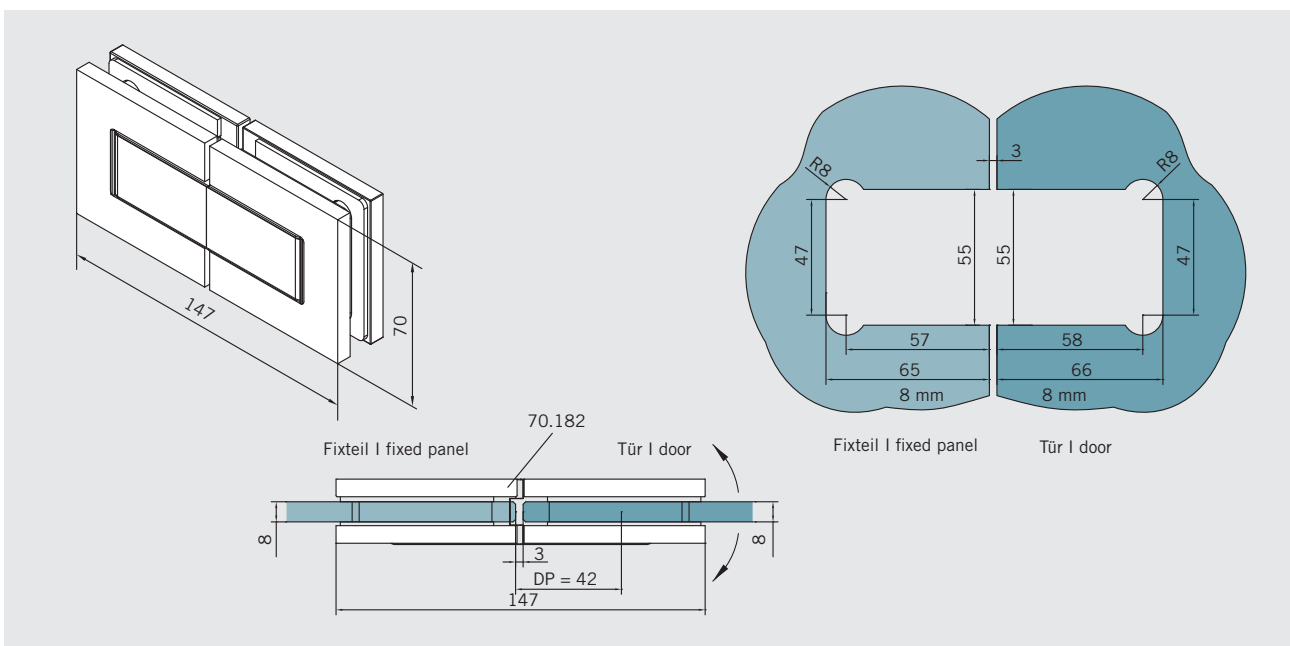


Art.-Nr. 70.182 Art. No. 70.182	Bezeichnung Description	Glasstärke Glass Thickness	Gewicht Weight	Sonderoberfl. Special surfaces	Hinweis Note
	Band Glas/Glas 180° Hinge glass/glass 180°	8 mm	1,50 kg	(503) (505) (506) (599)	Maße/Dichtprofile gelten für 8 mm Glas Measurements/seals valid for 8 mm glass

mit Dichtung | with seals

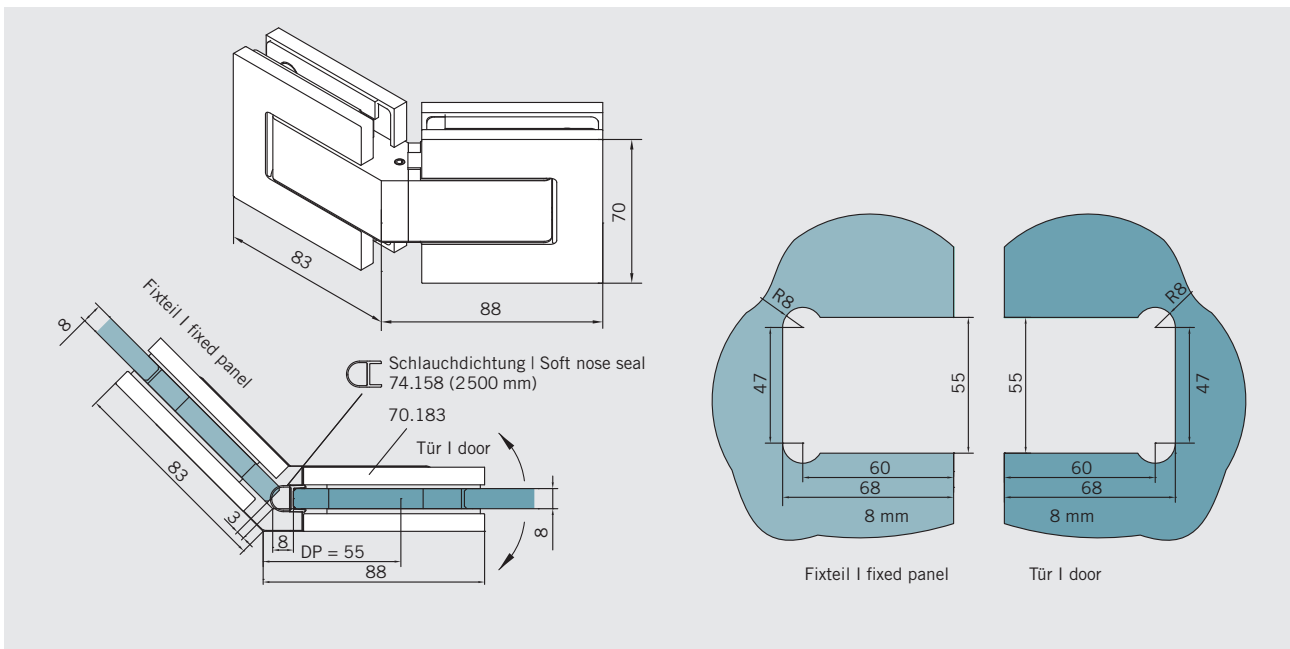


ohne Dichtung | without seals

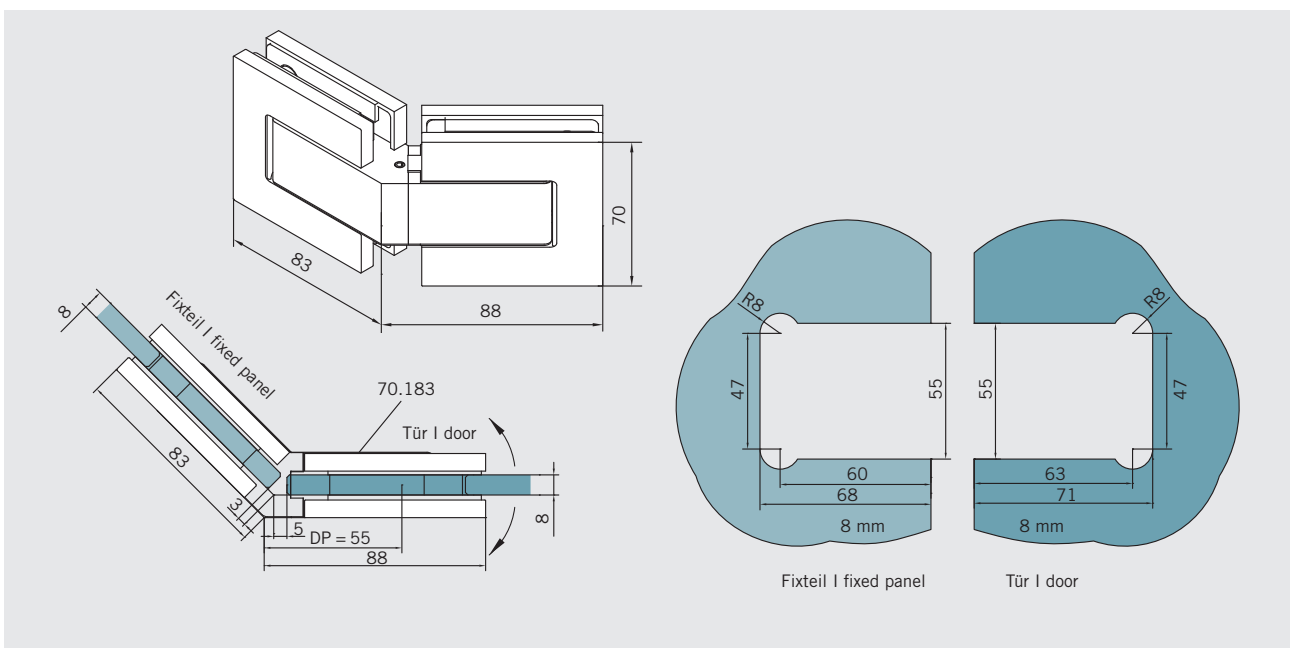


Art.-Nr. 70.183	Bezeichnung	Glasstärke	Gewicht	Sonderoberfl.	Hinweis
Art. No. 70.183	Description	Glass Thickness	Weight	Special surfaces	Note
	Band Glas/Glas 135° Hinge glass/glass 135°	8 mm	1,56 kg	(599)	Maße/Dichtprofile gelten für 8 mm Glas Measurements/seals valid for 8 mm glass

mit Dichtung | with seals

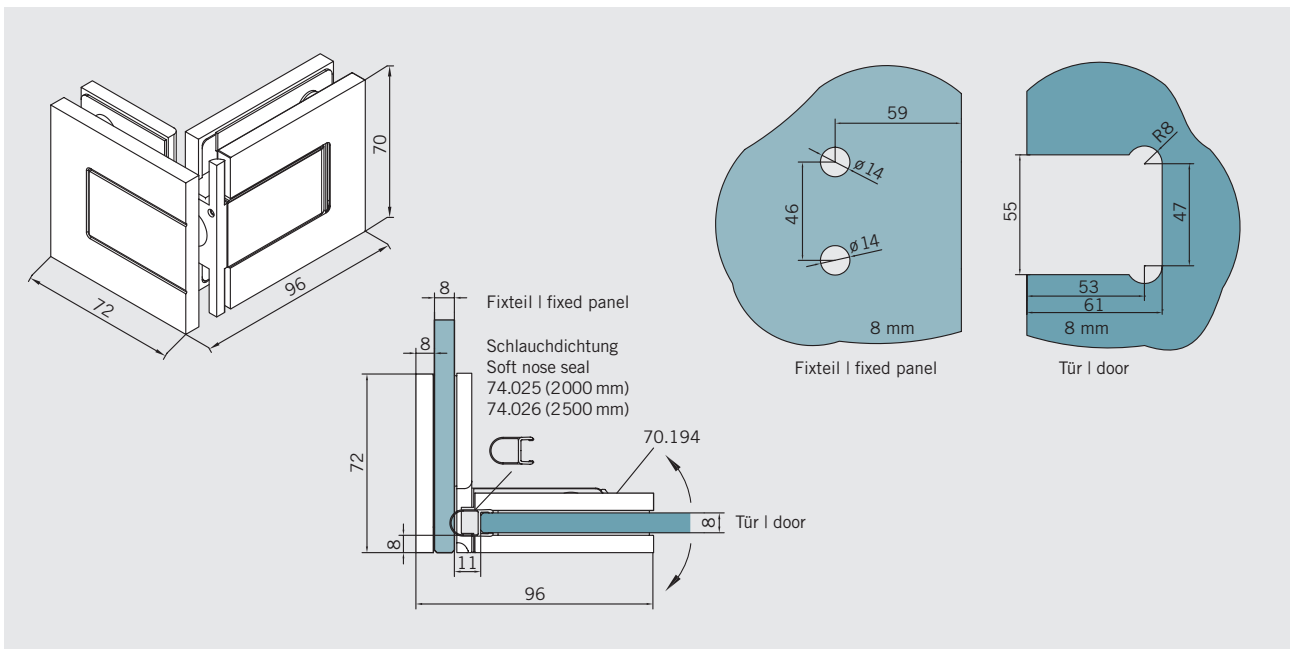


ohne Dichtung | without seals

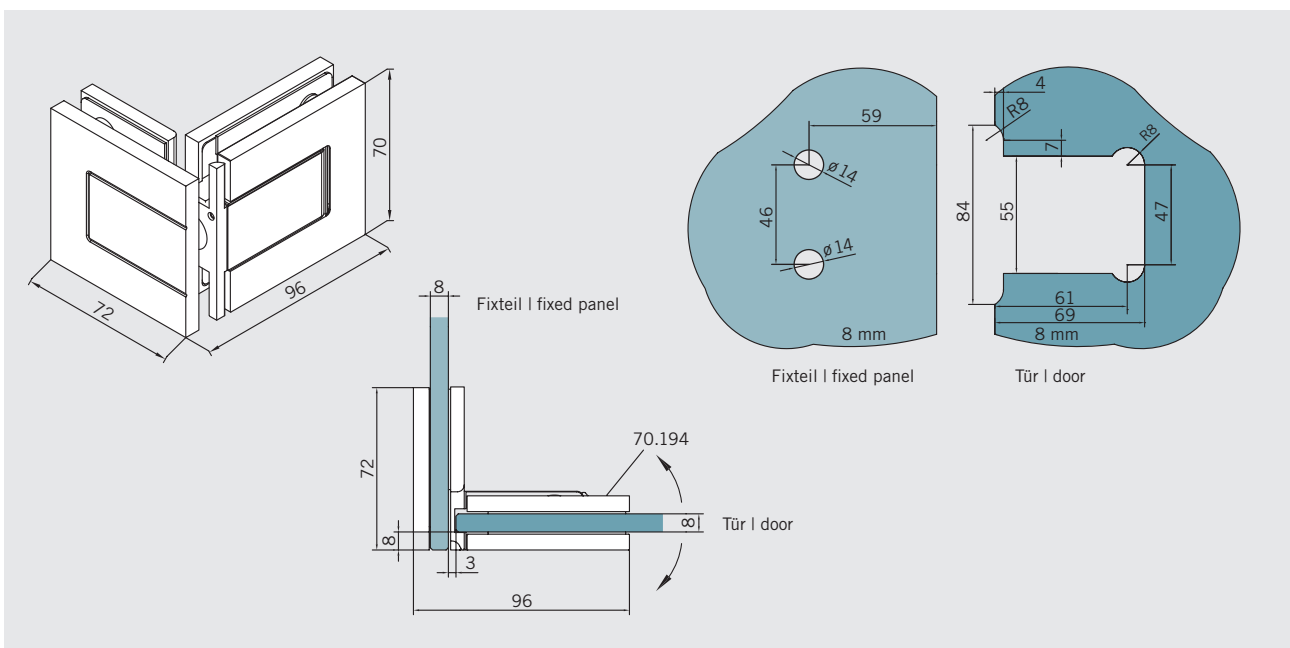


Art.-Nr. 70.194 Art. No. 70.194	Bezeichnung Description	Glasstärke Glass Thickness	Gewicht Weight	Sonderberfl. Special surfaces	Hinweis Note
	Band Glas/Glas 90° Hinge glass/glass 90°	8 mm	1,20 kg	(599)	Maße/Dichtprofile gelten für 8 mm Glas Measurements/seals valid for 8 mm glass

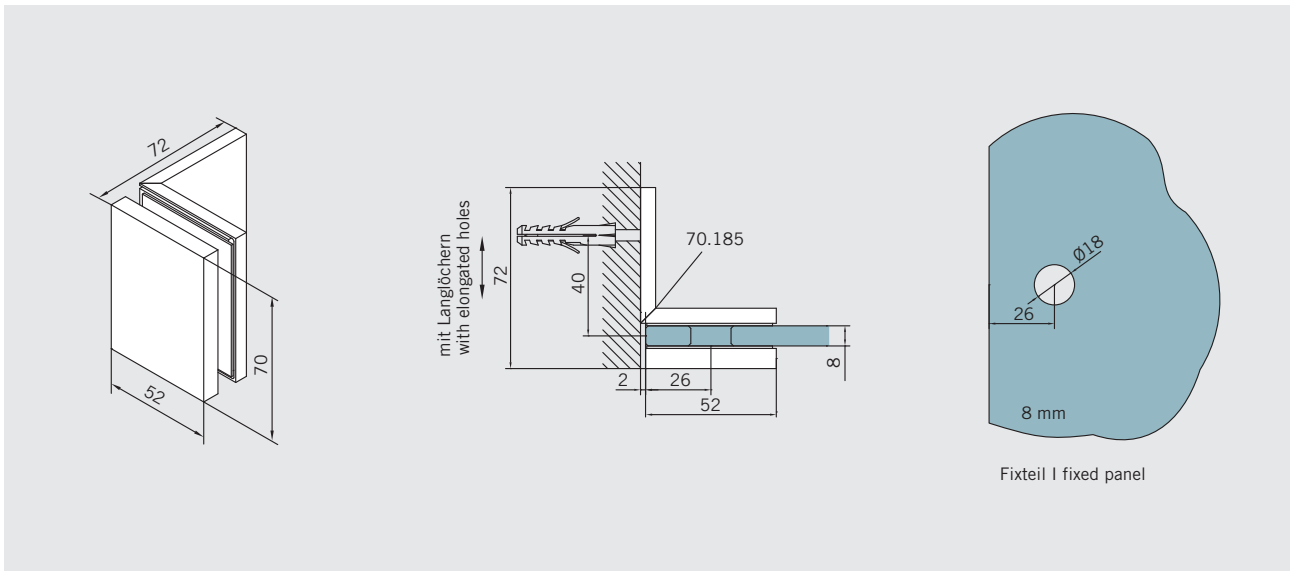
mit Dichtung | with seals



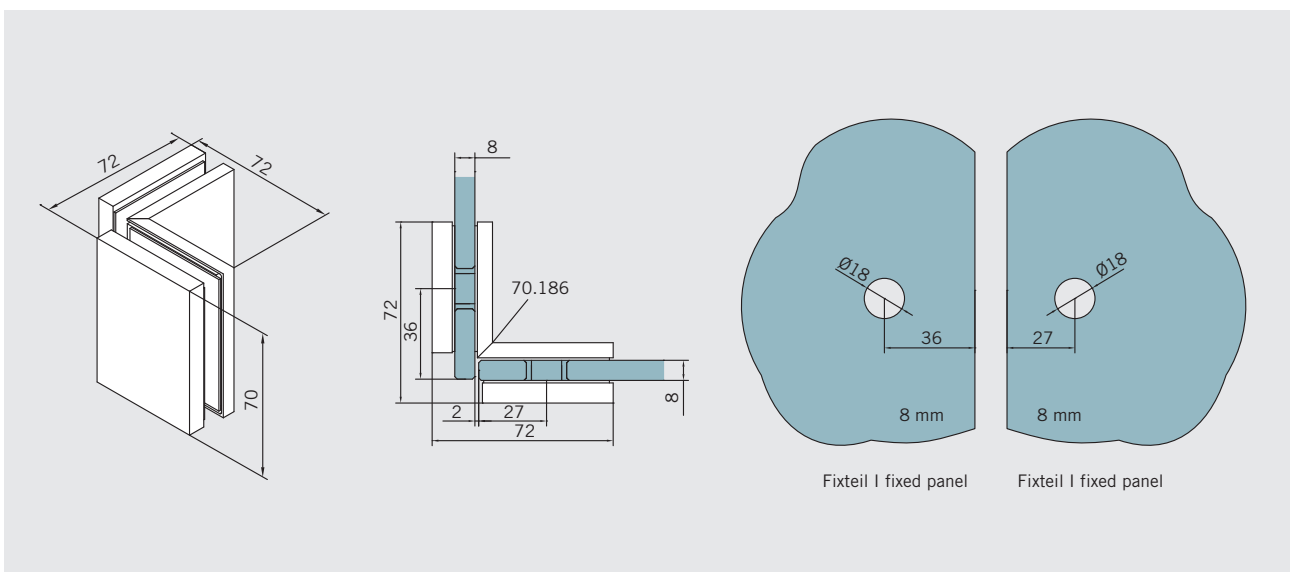
ohne Dichtung | without seals



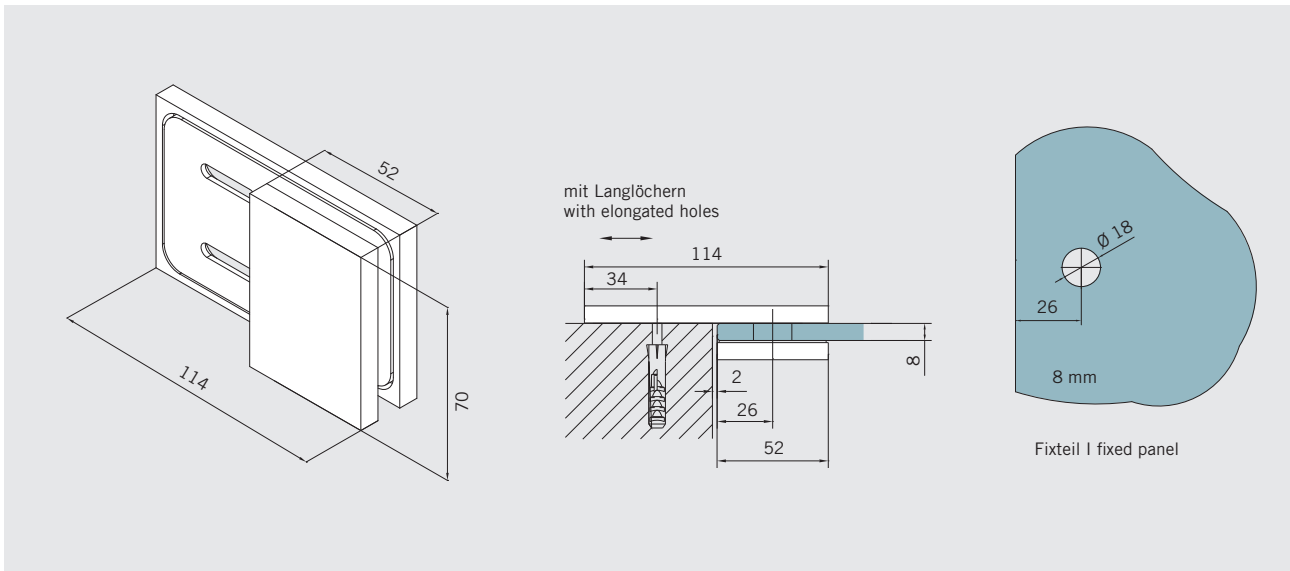
Art.-Nr. 70.185	Bezeichnung	Glasstärke	Gewicht	Sonderoberfl.	Hinweis
Art.-No. 70.185	Description	Glass Thickness	Weight	Special surfaces	Note
	Winkel Glas/Wand 90° Wandbefestigung mit Langlöchern Bracket glass/wall 90° Wall fixing with elongated holes	8 mm	0,52 kg	(503) (505) (506) (599)	Maße gelten für 8 mm Glas Measurements valid for 8 mm glass



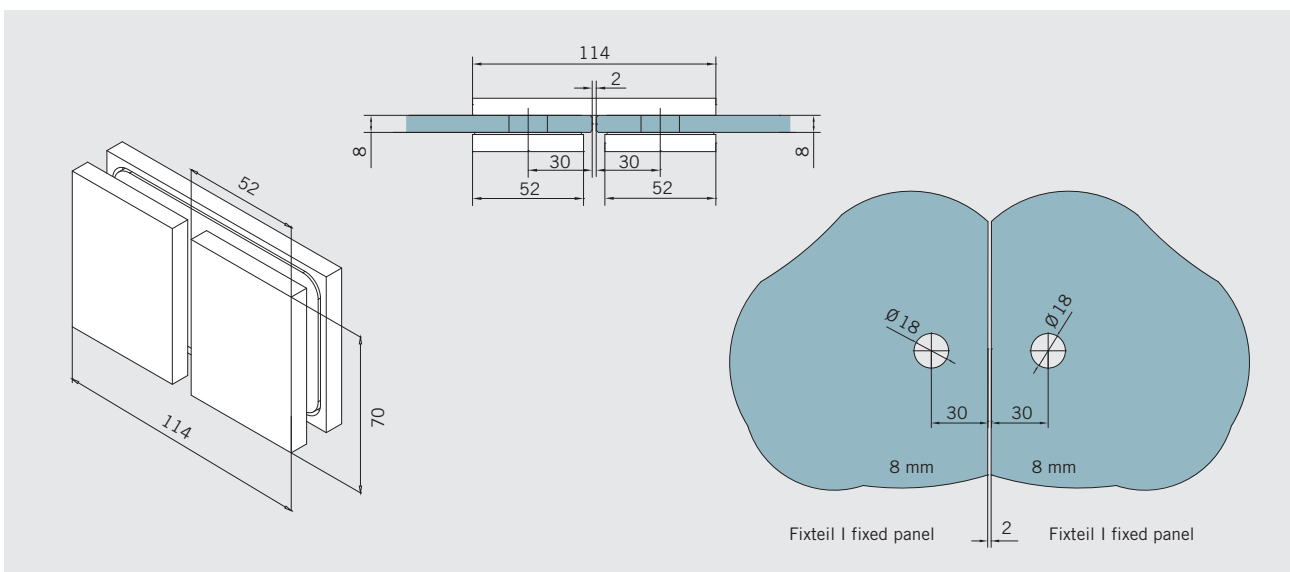
Art.-Nr. 70.186	Bezeichnung	Glasstärke	Gewicht	Sonderoberfl.	Hinweis
Art.-No. 70.186	Description	Glass Thickness	Weight	Special surfaces	Note
	Winkel Glas/Glas 90° Bracket glass/glass 90°	8 mm	0,80 kg	(503) (505) (506) (599)	Maße gelten für 8 mm Glas Measurements valid for 8 mm glass



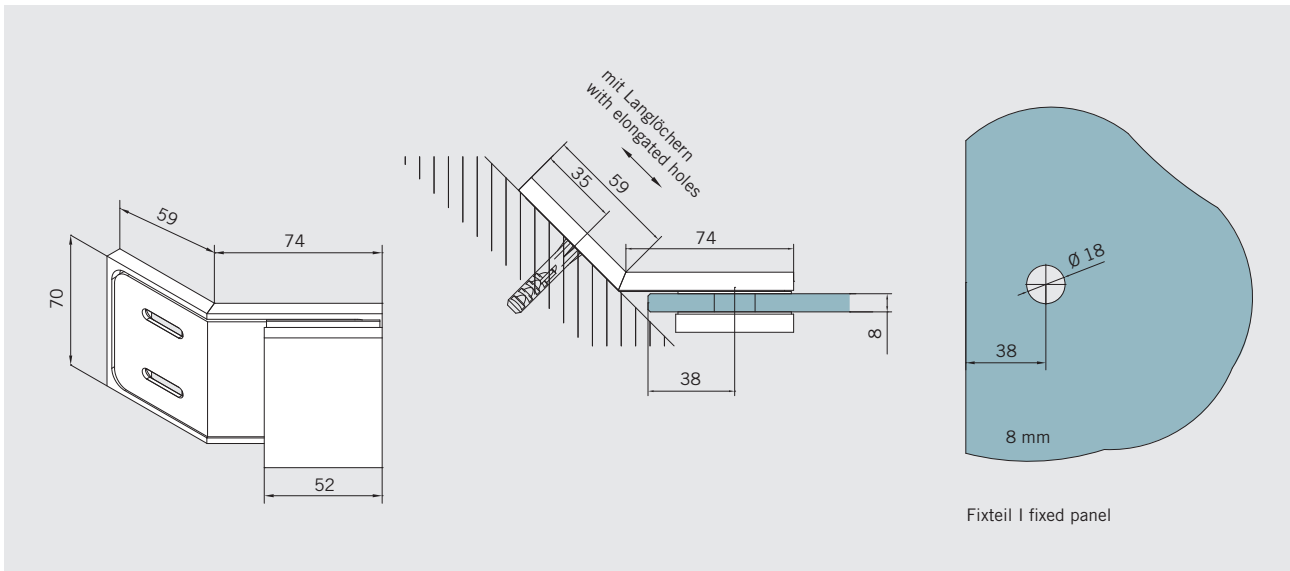
Art.-Nr. 70.188	Bezeichnung	Glasstärke	Gewicht	Sonderoberfl.	Hinweis
Art.-No. 70.188	Description	Glass Thickness	Weight	Special surfaces	Note
	Lasche Glas/Wand 180° Wandbefestigung mit Langlöchern Connector glass/wall 180° Wall fixing with elongated holes	8 mm	0,80 kg	(599)	Maße gelten für 8 mm Glas Measurements valid for 8 mm glass



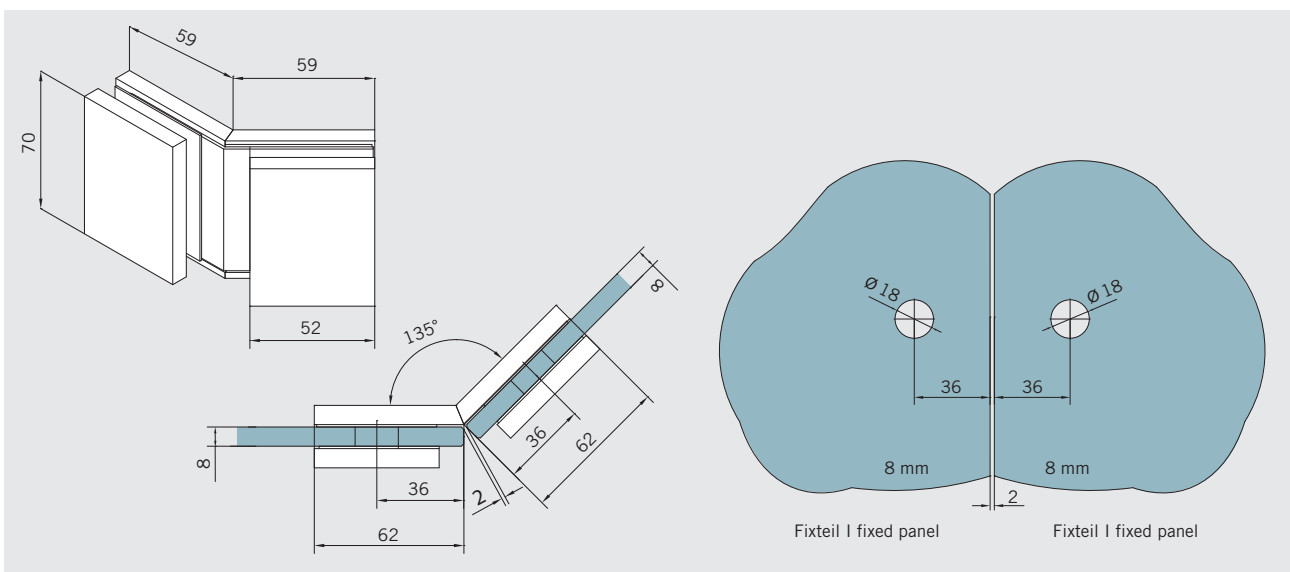
Art.-Nr. 70.189	Bezeichnung	Glasstärke	Gewicht	Sonderoberfl.	Hinweis
Art.-No. 70.189	Description	Glass Thickness	Weight	Special surfaces	Note
	Lasche Glas/Glas 180° Connector glass/glass 180°	8 mm	0,80 kg	(599)	Maße gelten für 8 mm Glas Measurements valid for 8 mm glass



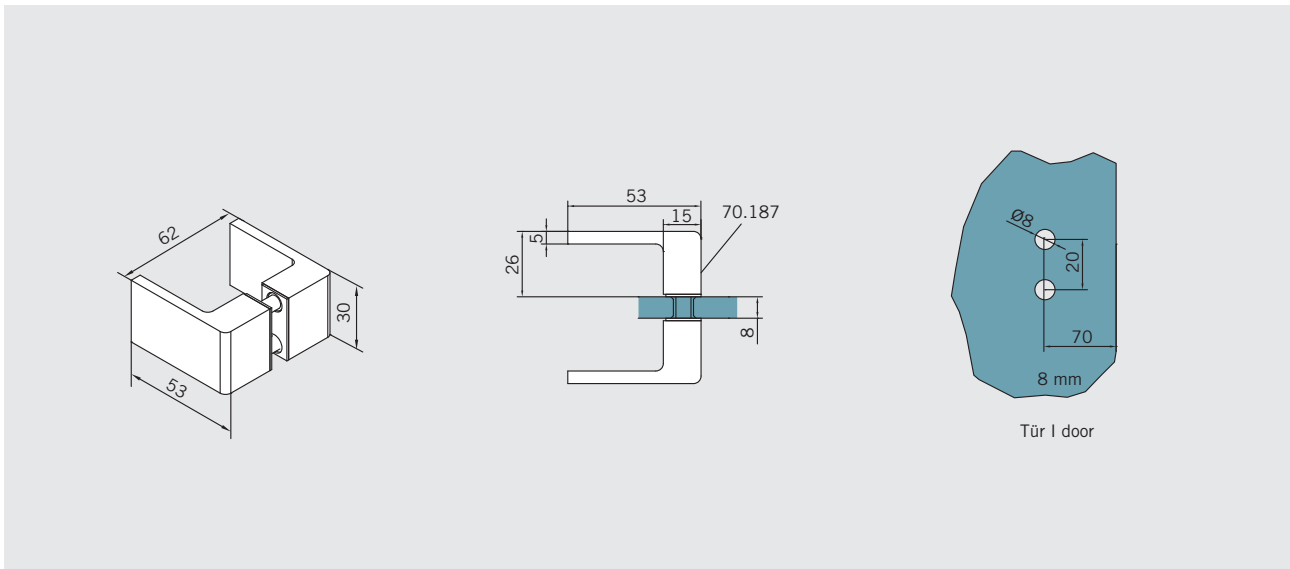
Art.-Nr. 70.190 Art. No. 70.190	Bezeichnung Description	Glasstärke Glass Thickness	Gewicht Weight	Sonderoberfl. Special surfaces	Hinweis Note
	Winkel Glas/Wand 135° Wandbefestigung mit Langlöchern Bracket glass/wall 135° Wall fixing with elongated holes	8 mm	0,52 kg	(599)	Maße gelten für 8 mm Glas Measurements valid for 8 mm glass



Art.-Nr. 70.191 Art. No. 70.191	Bezeichnung Description	Glasstärke Glass Thickness	Gewicht Weight	Sonderoberfl. Special surfaces	Hinweis Note
	Winkel Glas/Glas 135° Bracket glass/glass 135°	8 mm	0,52 kg	(599)	Maße gelten für 8 mm Glas Measurements valid for 8 mm glass



Art.-Nr. 70.187 Art. No. 70.187	Bezeichnung Description	Glasstärke Glass Thickness	Gewicht Weight	Sonderoberfl. Special surfaces	Hinweis Note
	Türgriff Door handle	8 mm	0,22 kg	(605) (606) (599)	



Technische Dokumentation | Technical documentation



Technische Daten

- Falttürbeschläge (nach innen oder außen öffnend)
- Türbeschläge Glas/Wand mit Federmechanismus
- Türbeschläge Glas/Glas ohne Federmechanismus (180° einseitig öffnend)
- Türbeschläge Glas/Wand mit mehrfach und stufenlos einstellbarer Nullstellung
- Türbeschläge Glas/Wand selbstschließend ab 20°
- Wandbefestigung mit Langlöchern
- nicht sichtbare Verschraubungen
- nicht sichtbare Kapfenbefestigung
- Tragfähigkeit (2 Bänder): 45 kg
- max. Türbreite: 1.000 mm (H: 2.000 mm, 8 mm Glas)
- einfache Dichtungsbearbeitung (nur Längenschnitt)
- Glasstärke: 8 mm
- Grundmaterial: Messing

Standardoberflächen

- glanzverchromt (501)
- ähnlich Niro matt (507)
- velour verchromt (513)
- RAL Sonderfarbe (399)

Sonderoberflächen

- Sondergalvanik (599)

Technical data

- folding-action door (inward or outward opening)
- door fittings glass/wall with spring mechanism
- door fittings glass/glass without spring mechanism (180° one-sided opening)
- door fittings glass/wall with adaptable and infinitely variable zero positioning
- door fittings glass/wall selfclosing at 20°
- wall fixing with elongated holes
- non-visible screws
- non-visible cap mountings
- load capacity (2 hinges): 45 kg
- max. door width: 1.000 mm (h: 2.000 mm, 8 mm glass)
- simplified gasket work (simply cut to length)
- glass thickness: 8 mm
- basic material: brass

Standard surfaces

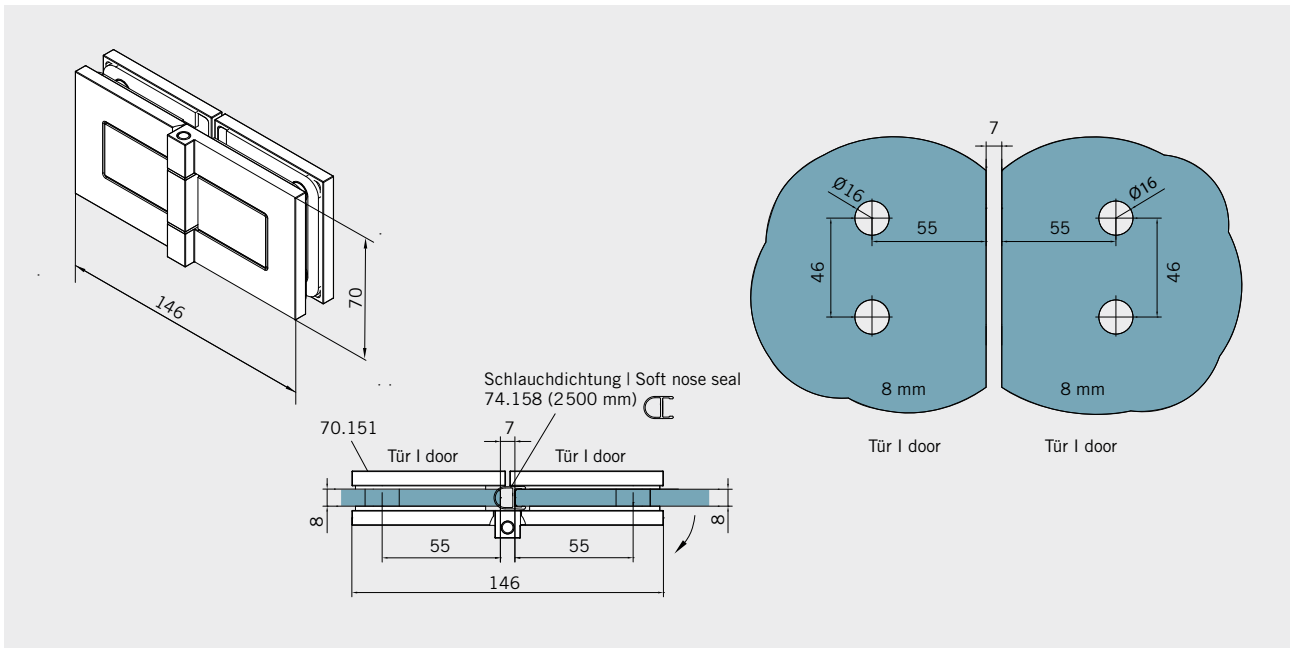
- polished chromed (501)
- sim. satin stainless steel (507)
- velour chromed (513)
- RAL special coated colour (399)


Special surfaces

- Special surface (599)

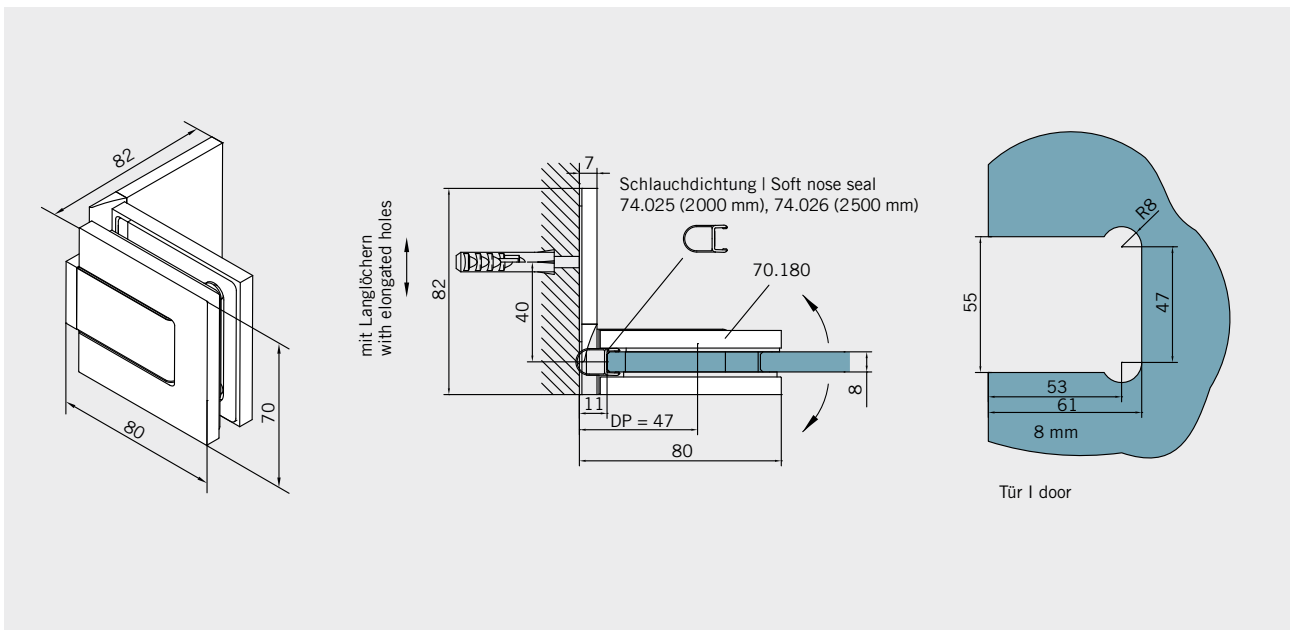


Art.-Nr. 70.151	Bezeichnung	Glasstärke	Gewicht	Sonderoberfl.	Hinweis
Art. No. 70.151	Description	Glass Thickness	Weight	Special surfaces	Note
	Faltband Glas/Glas 180° Hinge glass/glass 180°	8 mm	0,94 kg	(599)	Maße/Dichtprofile gelten für 8 mm Glas Measurements/seals valid for 8 mm glass

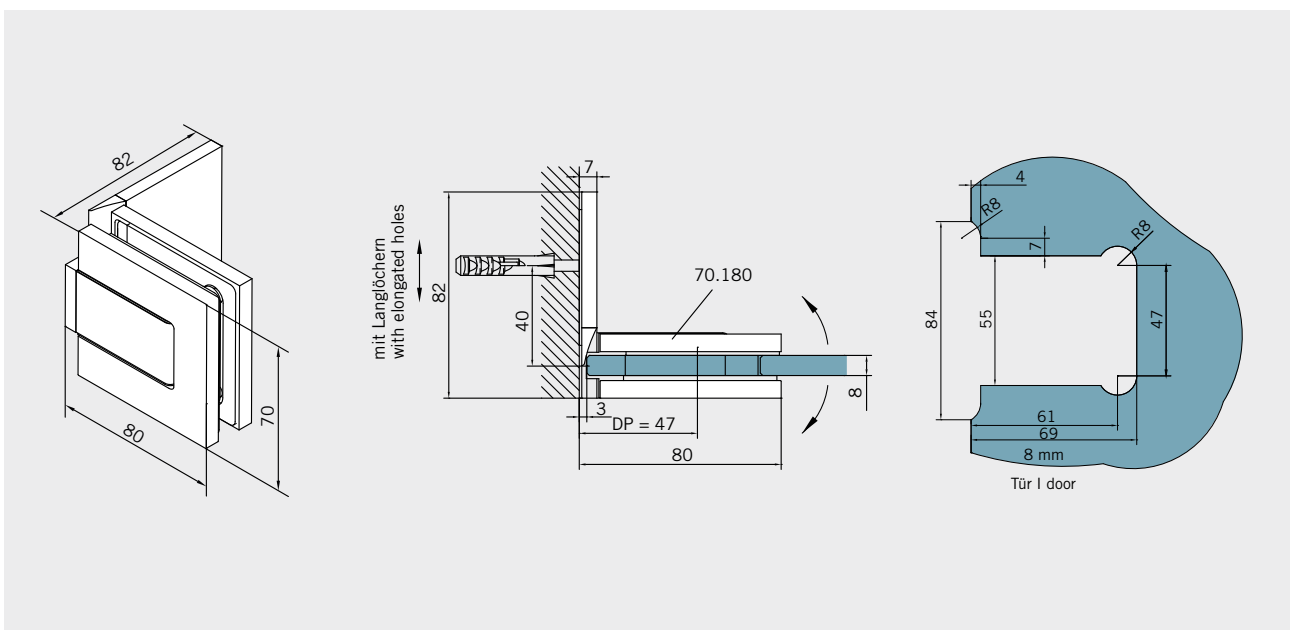


Art.-Nr. 70.180 Art. No. 70.180	Bezeichnung Description	Glasstärke Glass Thickness	Gewicht Weight	Sonderoberfl. Special surfaces	Hinweis Note
	Band Glas/Wand, mit einseitiger Anschraubplatte Wandbefestigung mit Langlöchern Hinge glass/wall, with single-sided screw plate Wall fixing with elongated holes	8 mm	0,94 kg	(599)	Maße/Dichtprofile gelten für 8 mm Glas Measurements/seals valid for 8 mm glass

mit Dichtung | with seals (bei Gesamtgewicht beider Falttüren bis 45 kg | by total weight of both folding doors till 45 kg)

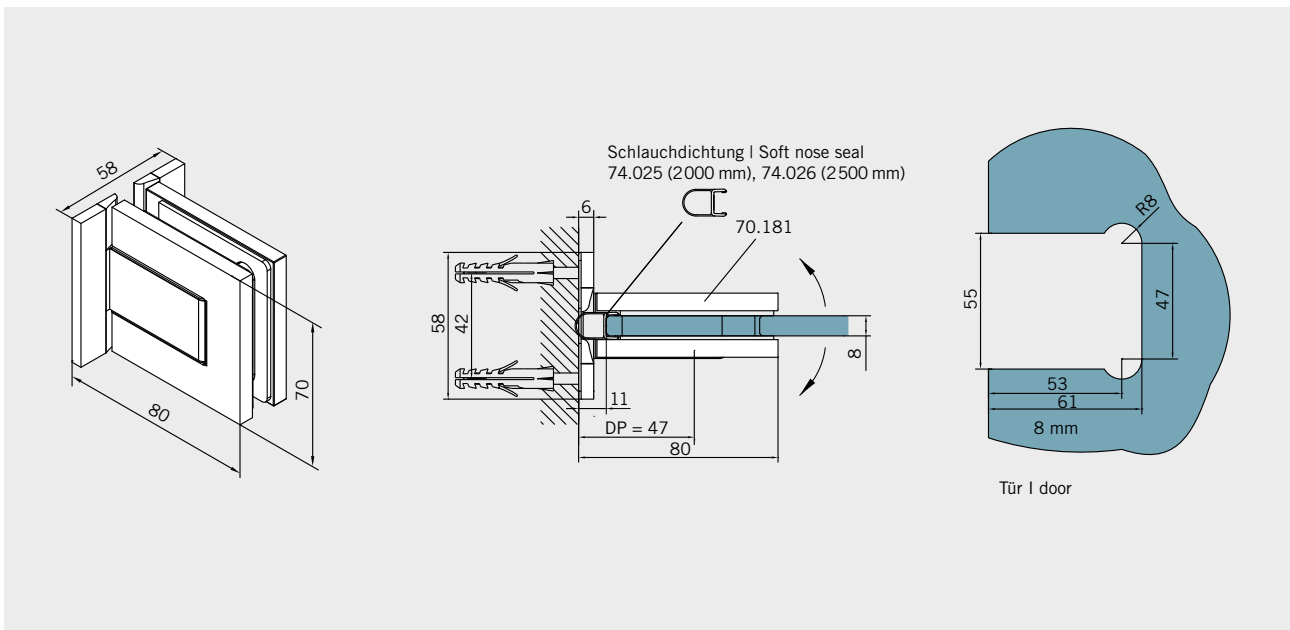


ohne Dichtung | without seals (bei Gesamtgewicht beider Falttüren bis 45 kg | by total weight of both folding doors till 45 kg)

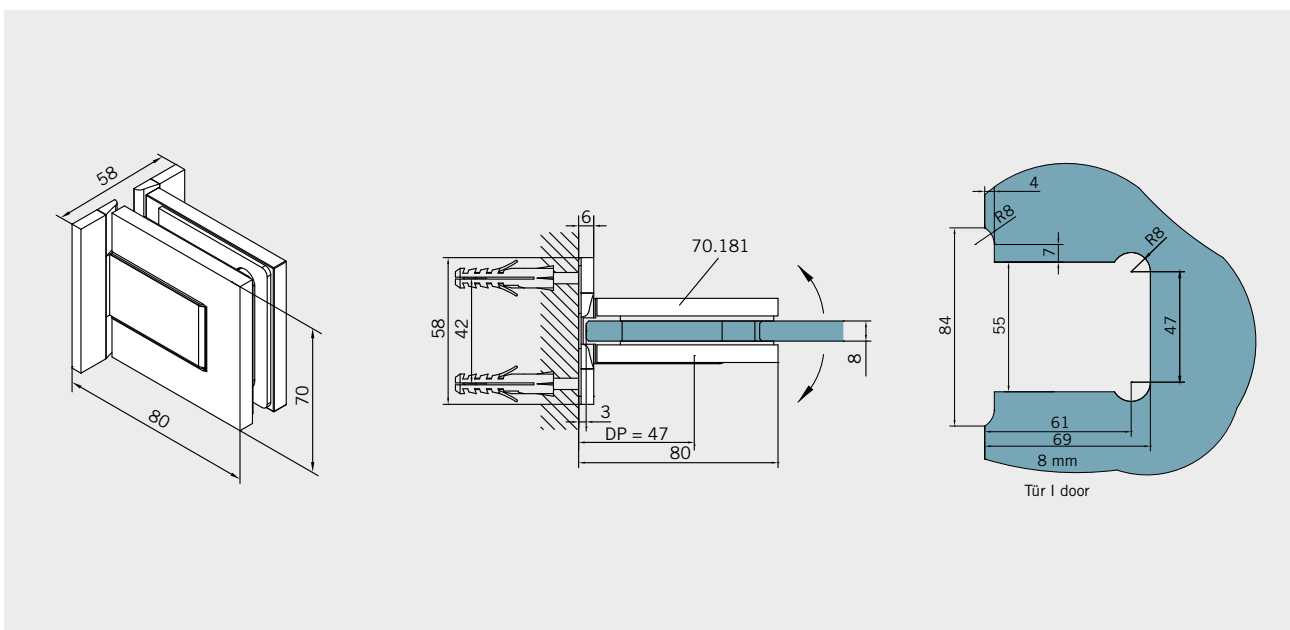


Art.-Nr. 70.181 Art. No. 70.181	Bezeichnung Description	Glasstärke Glass Thickness	Gewicht Weight	Sonderoberfl. Special surfaces	Hinweis Note
	Band Glas/Wand, mit beidseitiger Anschraubplatte Hinge glass/wall, with double-sided screw plate	8 mm	0,82 kg	(599)	Maße/Dichtprofile gelten für 8 mm Glas Measurements/seals valid for 8 mm glass

mit Dichtung | with seals (bei Gesamtgewicht beider Falttüren bis 45 kg | by total weight of both folding doors till 45 kg)

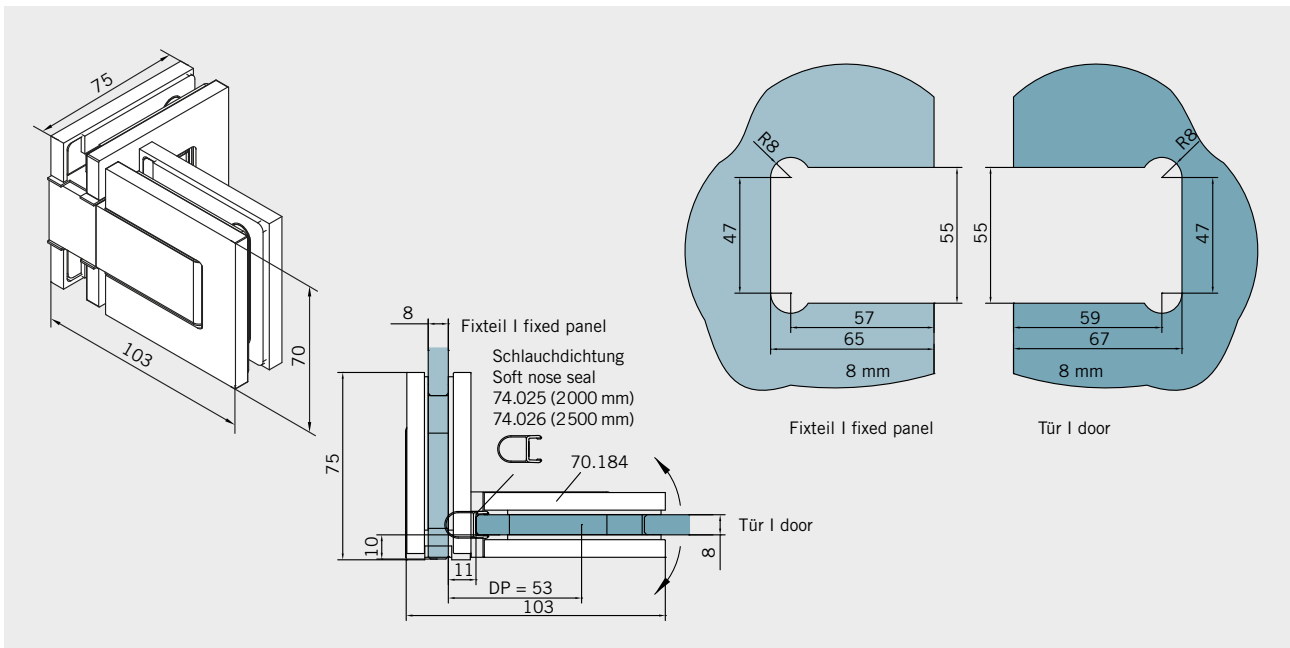


ohne Dichtung | without seals (bei Gesamtgewicht beider Falttüren bis 45 kg | by total weight of both folding doors till 45 kg)

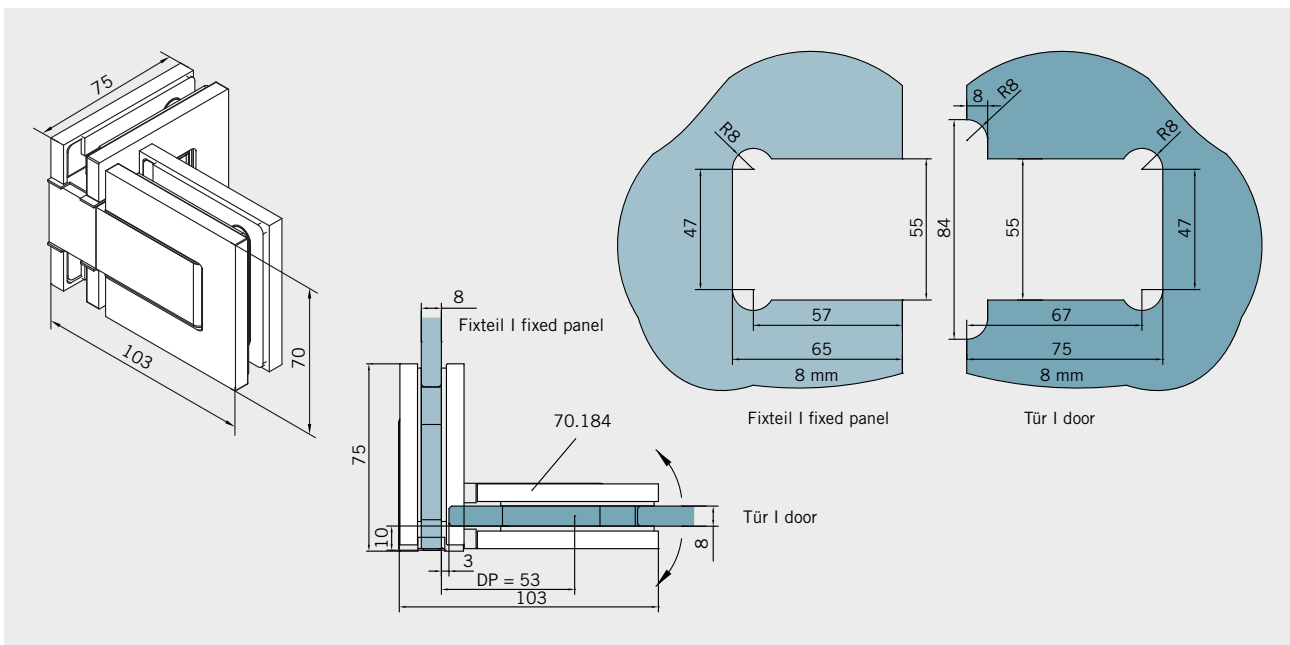


Art.-Nr. 70.184 Art. No. 70.184	Bezeichnung Description	Glasstärke Glass Thickness	Gewicht Weight	Sonderoberfl. Special surfaces	Hinweis Note
	Band Glas/Glas 90° Hinge glass/glass 90°	8 mm	1,50 kg	(599)	Maße/Dichtprofile gelten für 8 mm Glas Measurements/seals valid for 8 mm glass

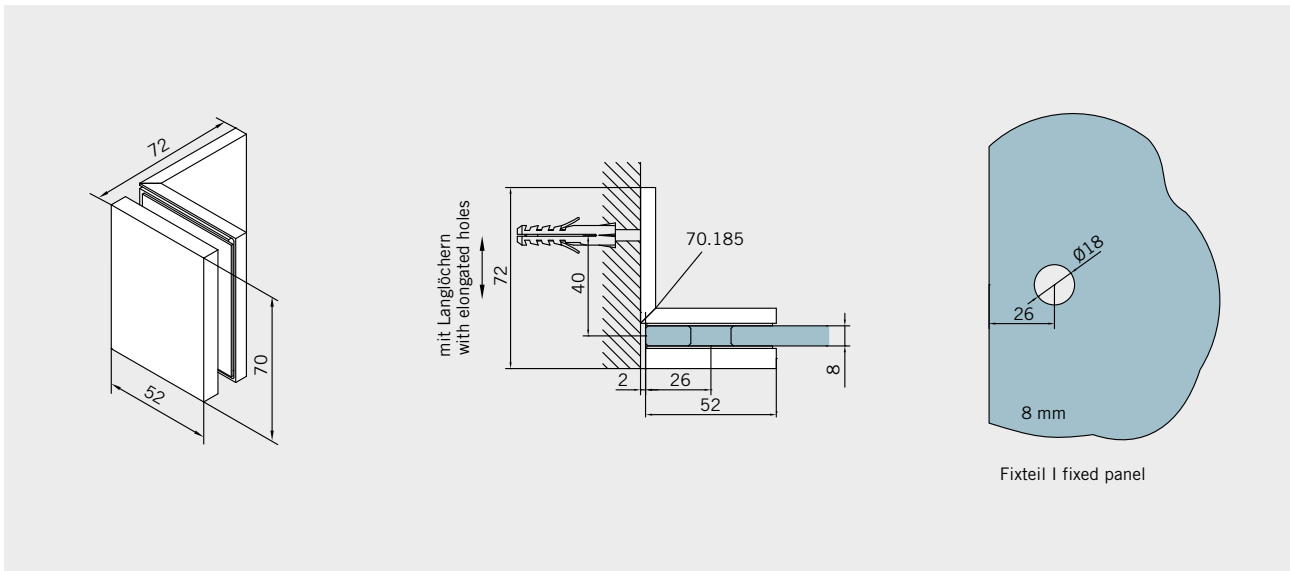
mit Dichtung | with seals



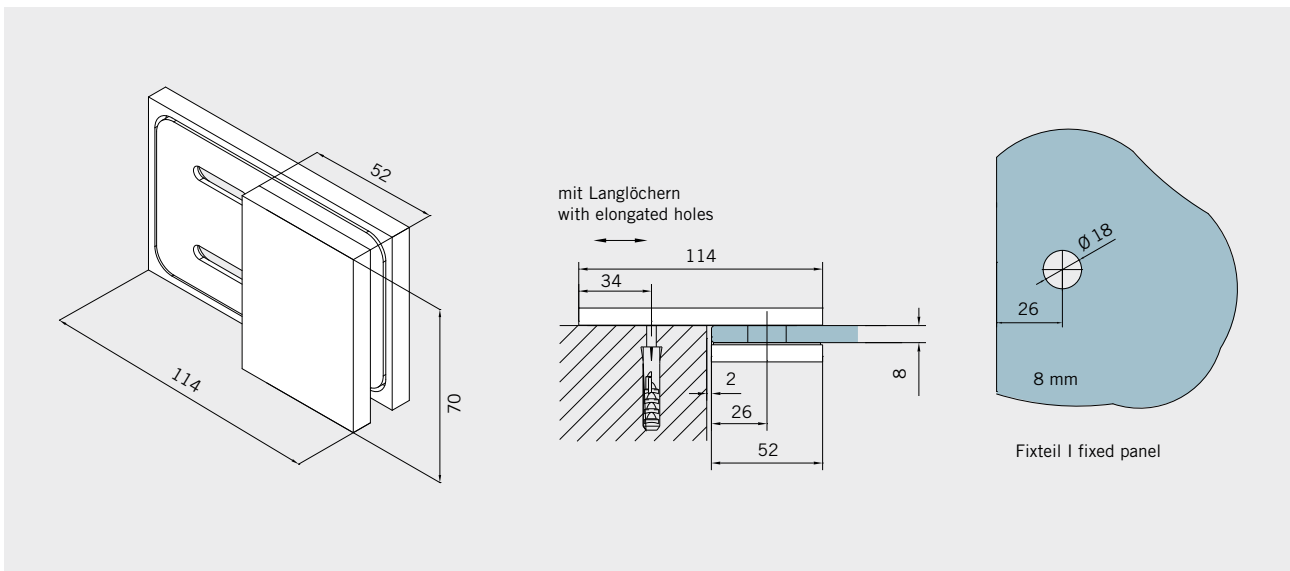
ohne Dichtung | without seals



Art.-Nr. 70.185	Bezeichnung	Glasstärke	Gewicht	Sonderoberfl.	Hinweis
Art.-No. 70.185	Description	Glass Thickness	Weight	Special surfaces	Note
	Winkel Glas/Wand 90° Wandbefestigung mit Langlöchern Bracket glass/wall 90° Wall fixing with elongated holes	8 mm	0,52 kg	(599)	Maße gelten für 8 mm Glas Measurements valid for 8 mm glass



Art.-Nr. 70.188	Bezeichnung	Glasstärke	Gewicht	Sonderoberfl.	Hinweis
Art.-No. 70.188	Description	Glass Thickness	Weight	Special surfaces	Note
	Lasche Glas/Wand 180° Wandbefestigung mit Langlöchern Connector glass/wall 180° Wall fixing with elongated holes	8 mm	0,80 kg	(599)	Maße gelten für 8 mm Glas Measurements valid for 8 mm glass



**BH 200**

nach außen öffnend
mit Hebe-Senk-Funktion (+-5 mm)
selbstschließend ab 90°
Glasbefestigung mit Gegenplatte

Technische Daten:

Glasdicke	6, 8 mm
Verwendung	DIN rechts/DIN links
Material	Messing
Traglast	20 kg pro Band
Oberflächen	Chrom, Pulverbeschichtet, Velour verchromt

BH 200

outward opening
with lift-lower-function
self-closing from 90°
glass fixing with counterplate

Technical details:

Glass thickness	6, 8 mm
To use	DIN right/DIN left
Material	brass
Load	20 kg per hinge
surface finish	Chrome, Powder coated, Velour chromed

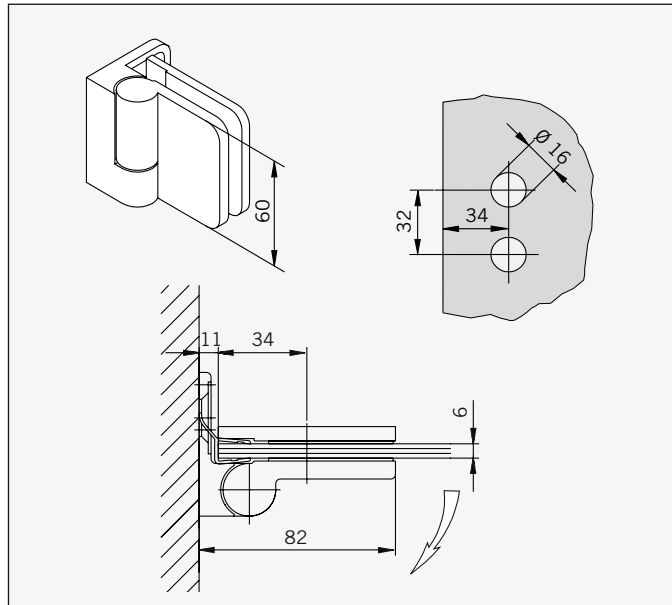
Weitere technische Informationen und Montageanleitungen
auf Anfrage.

Further technical information and installation instructions will
be supplied on request.

Art.-Nr. 70.283
Band Glas/Wand,
rechts

Art.-Nr. 70.284
Band Glas/Wand,
links

Gewicht:
0,847 kg



Art.-No. 70.283
Hinge glass/wall,
right

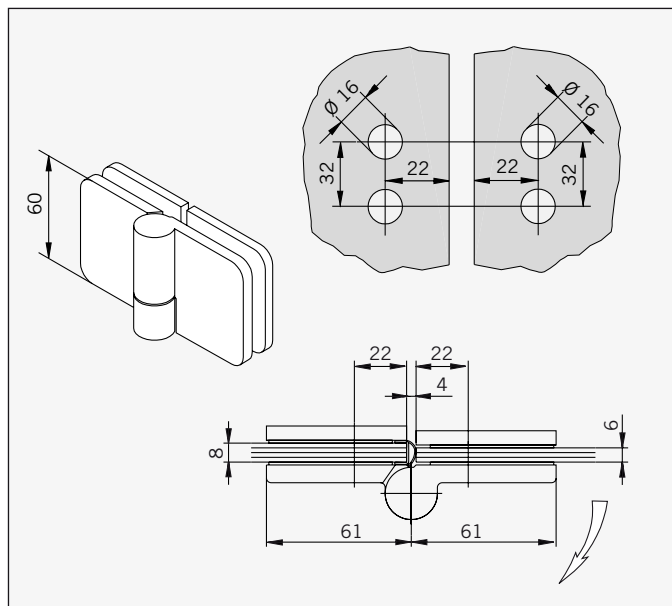
Art.-No. 70.284
Hinge glass/wall,
left

Weight:
0,847 kg

Art.-Nr. 70.285
Band Glas/Glas 180°,
rechts

Art.-Nr. 70.286
Band Glas/Glas 180°,
links

Gewicht:
0,943 kg



Art.-No. 70.285
Hinge glass/glass 180°,
right

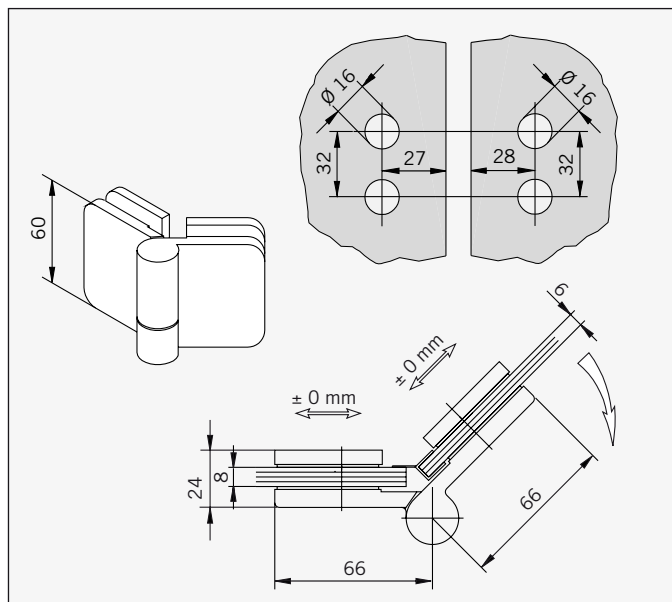
Art.-No. 70.286
Hinge glass/glass 180°
left

Weight:
0,943 kg

Art.-Nr. 70.287
Band Glas/Glas 135°,
rechts

Art.-Nr. 70.288
Band Glas/Glas 135°
links

Gewicht:
0,918 kg



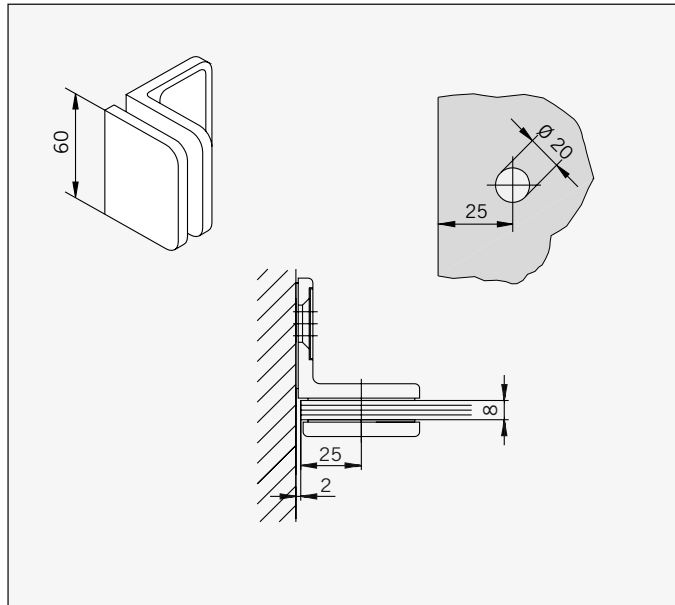
Art.-No. 70.287
Hinge glass/glass 135°,
right

Art.-No. 70.288
Hinge glass/glass 135°,
left

Weight:
0,918 kg

Art.-Nr. 70.289
Winkel Glas/Wand

Gewicht:
0,674 kg

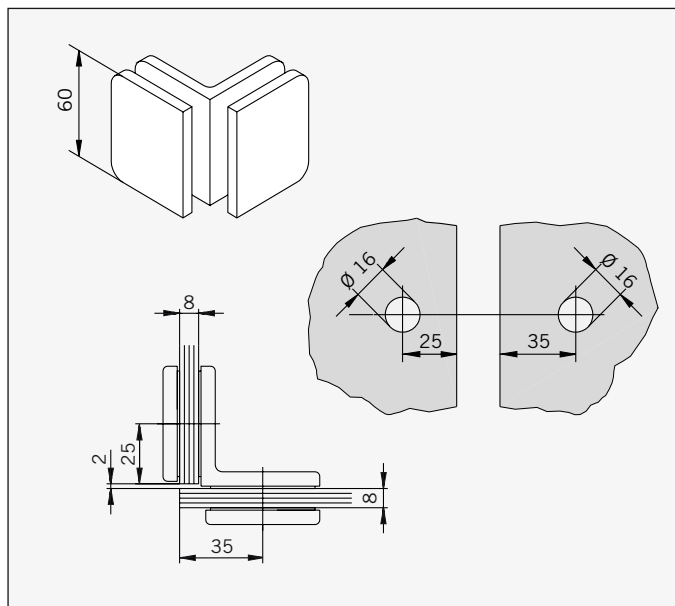


Art.-No. 70.289
Bracket glass/wall

Weight:
0,674 kg

Art.-Nr. 70.290
Winkel Glas/Glas 90°

Gewicht:
0,783 kg



Art.-No. 70.290
Bracket glass/glass 90°

Weight:
0,783 kg

**BH 205**

nach außen öffnend
mit Hebe-Senk-Funktion (+-5 mm)
selbstschließend ab 90°
Glasbefestigung flächenbündig

Technische Daten:

Glasdicke	6, 8 mm
Verwendung	DIN rechts/DIN links
Material	Messing
Traglast	18 kg pro Band
Oberflächen	Chrom, Pulverbeschichtet, Velour verchromt

BH 205

outward opening
with lift-lower-function
self-closing from 90°
countersunk glass fixing

Technical details:

Glass thickness	6, 8 mm
To use	DIN right/DIN left
Material	brass
Load	18 kg per hinge
surface finish	Chrome, Powder coated, velour chromed

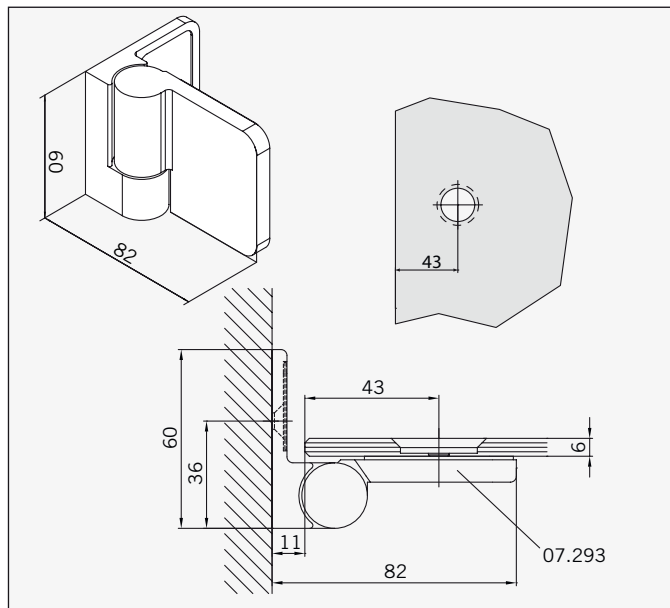
Weitere technische Informationen und Montageanleitungen
auf Anfrage.

Further technical information and installation instructions will
be supplied on request.

Art.-Nr. 70.292
Band Glas/Wand,
rechts

Art.-Nr. 70.293
Band Glas/Wand,
links

Gewicht:
0,750 kg



Art.-No. 70.292
Hinge glass/wall,
right

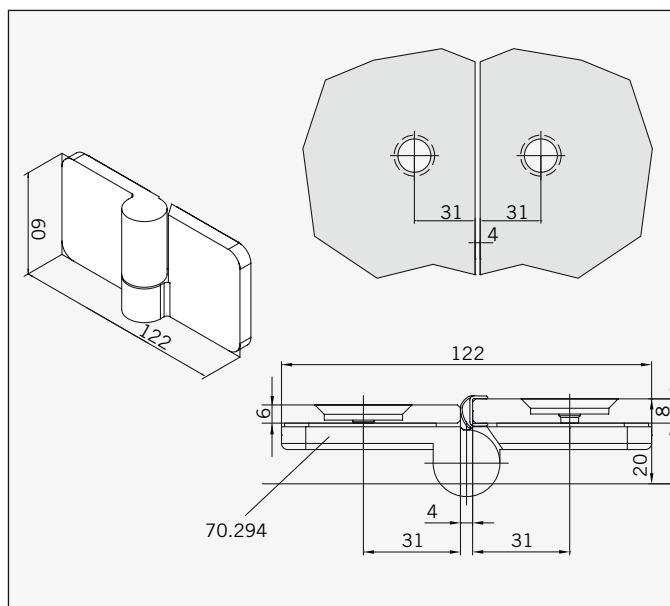
Art.-No. 70.293
Hinge glass/wall,
left

Weight:
0,750 kg

Art.-Nr. 70.294
Band Glas/Glas 180°,
rechts

Art.-Nr. 70.295
Band Glas/Glas 180°,
links

Gewicht:
0,850 kg



Art.-No. 70.294
Hinge glass/glass 180°,
right

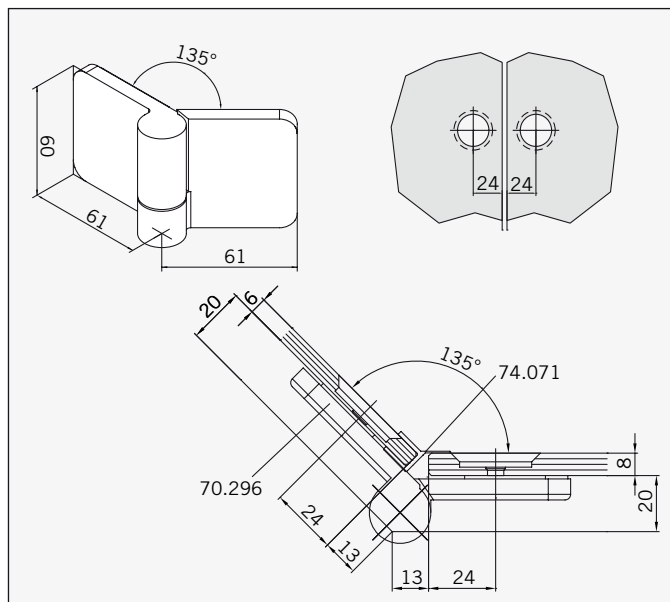
Art.-No. 70.295
Hinge glass/glass 180°
left

Weight:
0,850 kg

Art.-Nr. 70.296
Band Glas/Glas 135°,
rechts

Art.-Nr. 70.297
Band Glas/Glas 135°
links

Gewicht:
0,850 kg



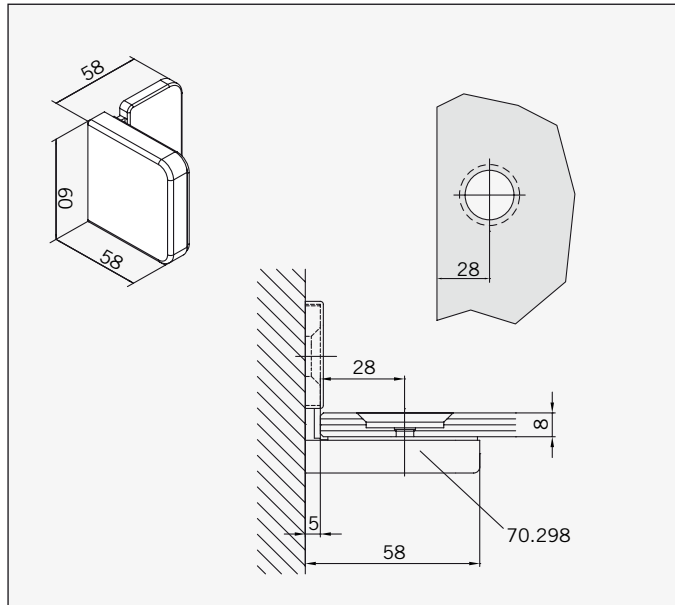
Art.-No. 70.296
Hinge glass/glass 135°,
right

Art.-No. 70.297
Hinge glass/glass 135°,
left

Weight:
0,850 kg

Art.-Nr. 70.298
Winkel Glas/Wand

Gewicht:
0,570 kg

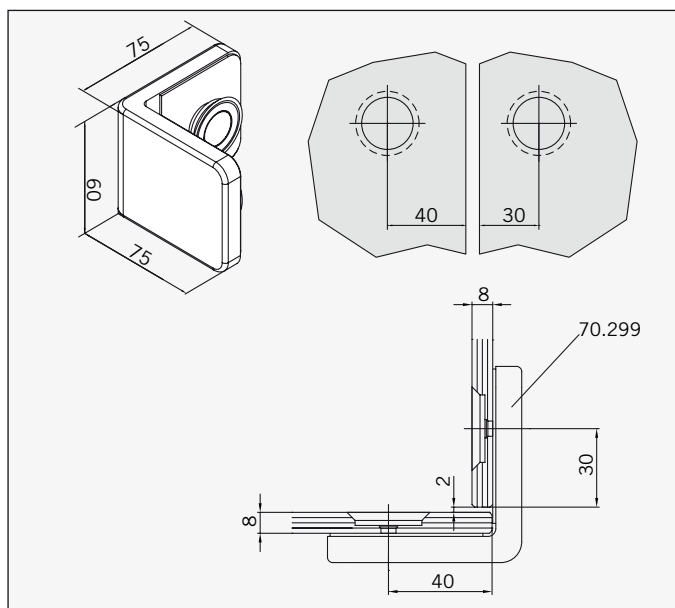


Art.-No. 70.298
Bracket glass/wall

Weight:
0,570 kg

Art.-Nr. 70.299
Winkel Glas/Glas 90°

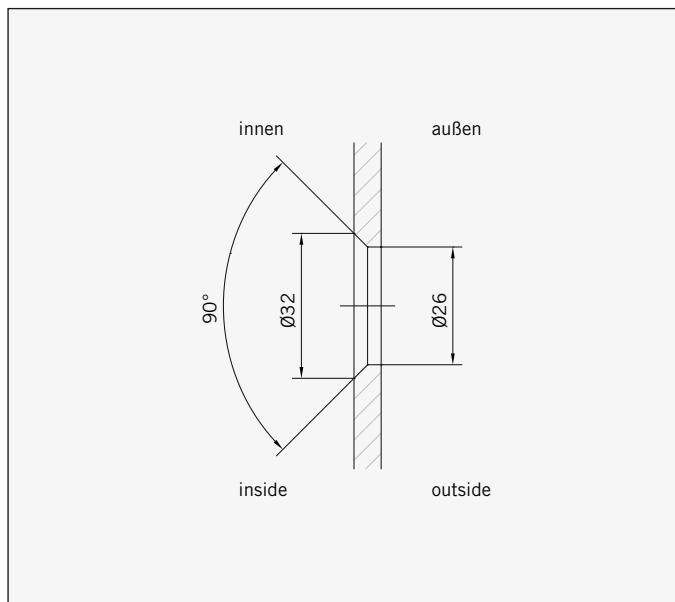
Gewicht:
0,680 kg



Art.-No. 70.299
Bracket glass/glass 90°

Weight:
0,680 kg

Detail Senkbohrung



Details countersunk

Technische Dokumentation | Technical documentation



Technische Daten

- Anschlagtürbeschläge (nach außen öffnend)
- Hebe-Senk-Senkfunktion (+ 5/- 5 mm)
- Glasbefestigung flächenbündig
- selbstschließend ab 90°
- durchgehende Dichtungen an allen Glaskanten
- Wandbefestigung mit Langloch, **außen**
(Winkel Glas/Wand 90°, Anschraubplatte **außen**)
- Band Glas/Wand werkseitig umbaubar (Lasche nach außen)
- Tragfähigkeit (2 Bänder): 36 kg
- max. Türbreite: 1.000 mm (H: 2.000 mm, 6 mm Glas)
900 mm (H: 2.000 mm, 8 mm Glas)
- Glasstärke: 6/8 mm
- Grundmaterial: Messing

Standardoberflächen

- glanzverchromt (501)


Technical data

- single-action door (outward opening)
- lift-lower-function (+ 5/- 5 mm)
- countersunk glass fixing
- self-closing from 90°
- continuous seals along all glass edges
- wall fixing with elongated hole, except
(bracket glass/wall 90°, fixing plate outside)
- Hinge glass/wall factory-modifiable (fixing plate outside)
- load capacity (2 hinges): 36 kg
- max. door width: 1.000 mm (H: 2.000 mm, 6 mm glass)
900 mm (H: 2.000 mm, 8 mm glass)
- glass thickness: 6/8 mm
- basic material: brass

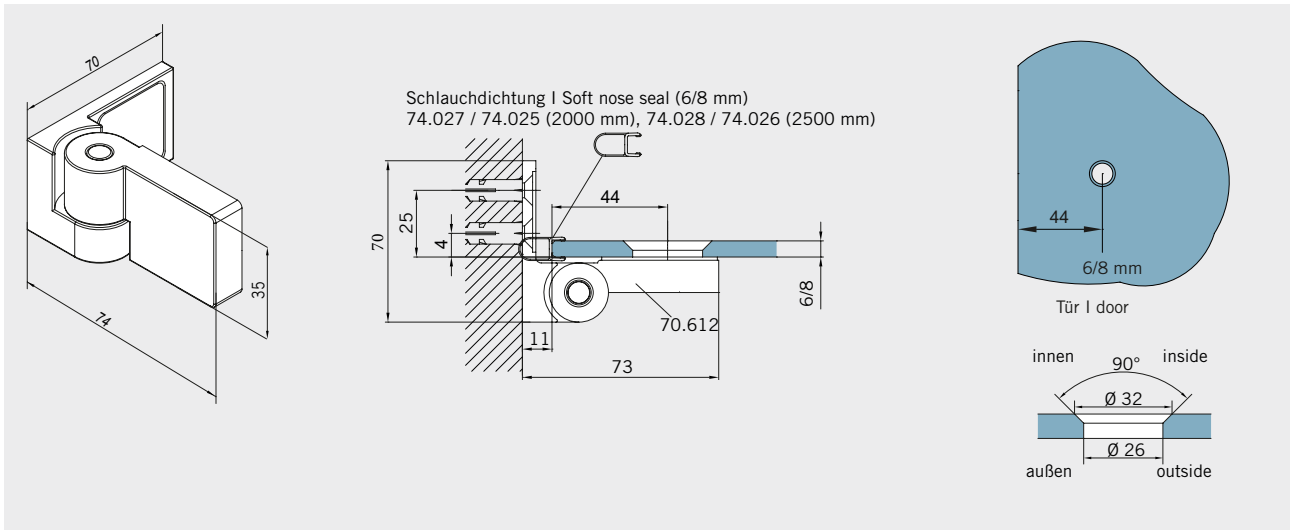
Standard surfaces

- polished chromed (501)



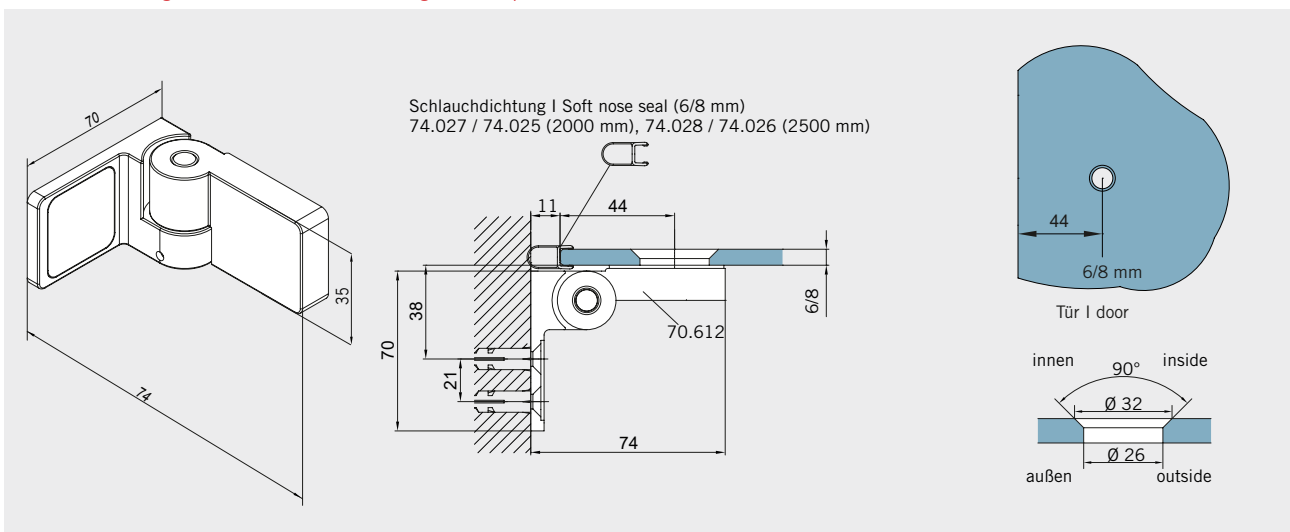
Art.-Nr. 70.612 Art. No. 70.612	Bezeichnung Description	Glasstärke Glass Thickness	Gewicht Weight	Sonderoberfl. Special surfaces	Hinweis Note
	Band Glas/Wand, links Hinge glass/wall, left	6/8 mm	0,6 kg	-	Maße/Dichtprofile gelten für 6/8 mm Glas Measurements/seals valid for 6/8 mm glass


Standardausführung | Standard version



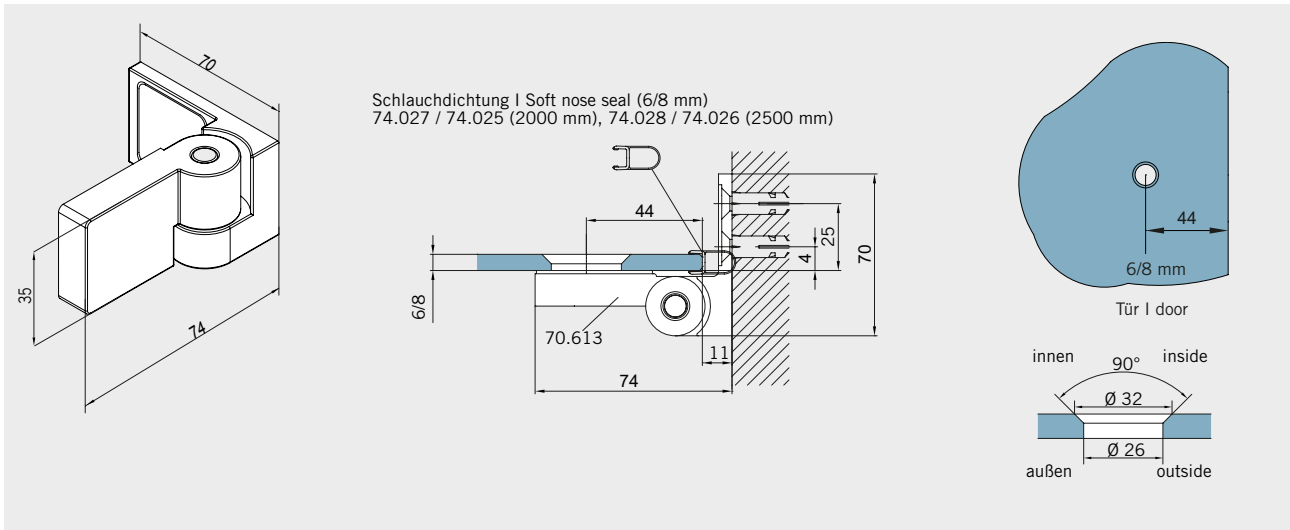
Art.-Nr. 70.612 Art. No. 70.612	Bezeichnung Description	Glasstärke Glass Thickness	Gewicht Weight	Sonderoberfl. Special surfaces	Hinweis Note
	Band Glas/Wand, links Anschraubplatte außen Hinge glass/wall, left fixing plate outside	6/8 mm	0,6 kg	-	Maße/Dichtprofile gelten für 6/8 mm Glas Measurements/seals valid for 6/8 mm glass


Sonderausführung | Social version (auf Anfrage | on request)



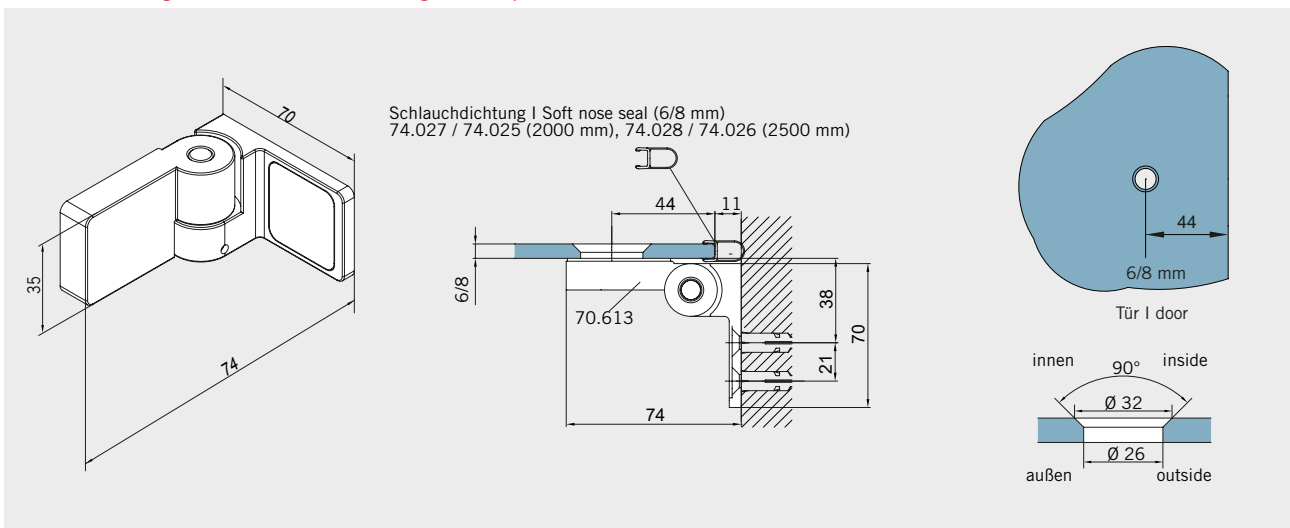
Art.-Nr. 70.613 Art. No. 70.613	Bezeichnung Description	Glasstärke Glass Thickness	Gewicht Weight	Sonderoberfl. Special surfaces	Hinweis Note
	Band Glas/Wand, rechts Hinge glass/wall, right	6/8 mm	0,6 kg	-	Maße/Dichtprofile gelten für 6/8 mm Glas Measurements/seals valid for 6/8 mm glass


Standardausführung | Standard version

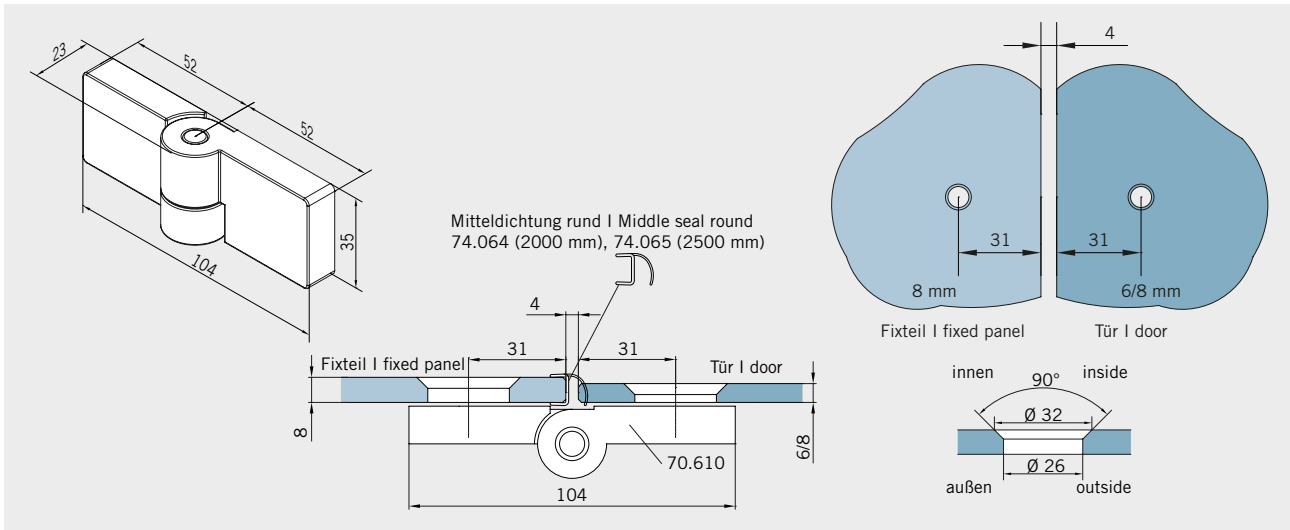



Art.-Nr. 70.613 Art. No. 70.613	Bezeichnung Description	Glasstärke Glass Thickness	Gewicht Weight	Sonderoberfl. Special surfaces	Hinweis Note
	Band Glas/Wand, rechts Anschraubplatte außen Hinge glass/wall, right fixing plate outside	6/8 mm	0,6 kg	-	Maße/Dichtprofile gelten für 6/8 mm Glas Measurements/seals valid for 6/8 mm glass

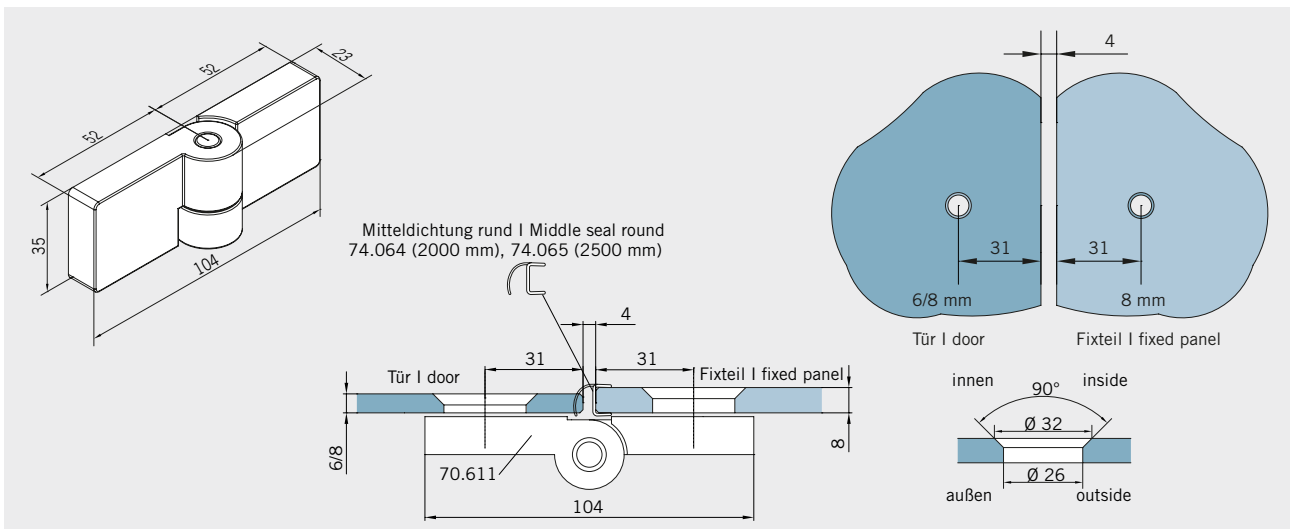
Sonderausführung | Social version (auf Anfrage | on request)




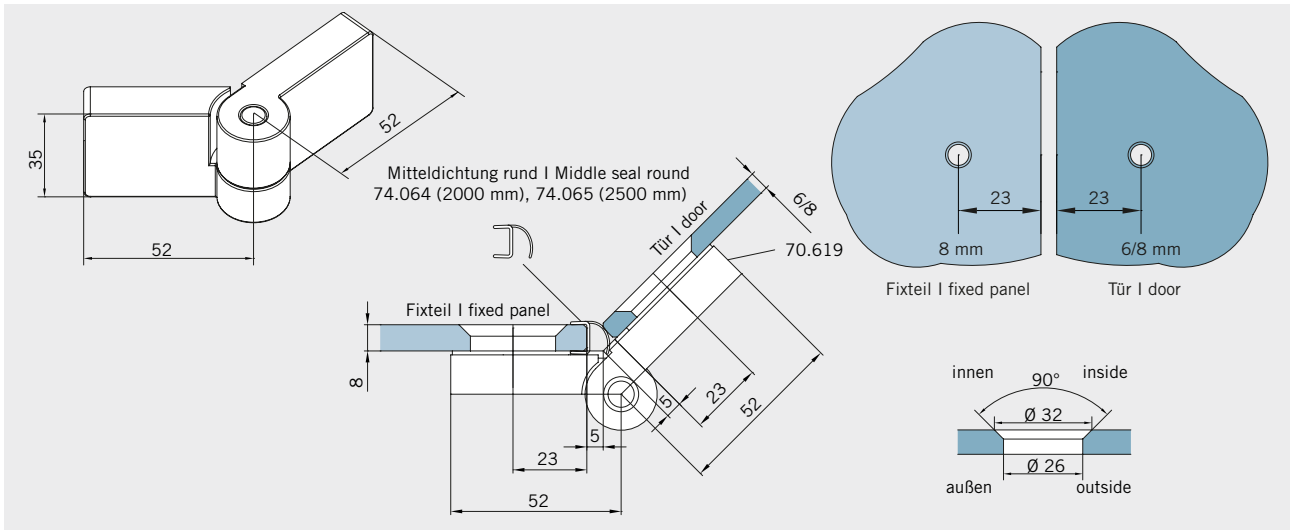
Art.-Nr. 70.610 Art. No. 70.610	Bezeichnung Description	Glasstärke Glass Thickness	Gewicht Weight	Sonderoberfl. Special surfaces	Hinweis Note
	Band Glas/Glas 180°, links Hinge glass/glass 180°, left	6/8 mm	1,0 kg	-	Maße/Dichtprofile gelten für 6/8 mm Glas Measurements/seals valid for 6/8 mm glass




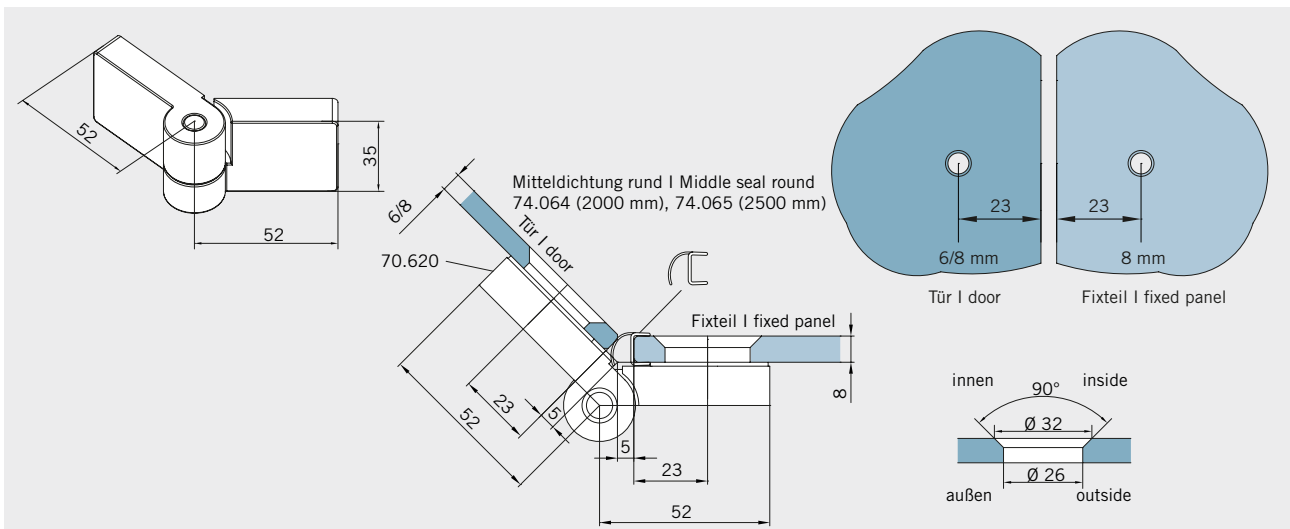
Art.-Nr. 70.611 Art. No. 70.611	Bezeichnung Description	Glasstärke Glass Thickness	Gewicht Weight	Sonderoberfl. Special surfaces	Hinweis Note
	Band Glas/Glas 180°, rechts Hinge glass/glass 180°, right	6/8 mm	1,0 kg	-	Maße/Dichtprofile gelten für 6/8 mm Glas Measurements/seals valid for 6/8 mm glass



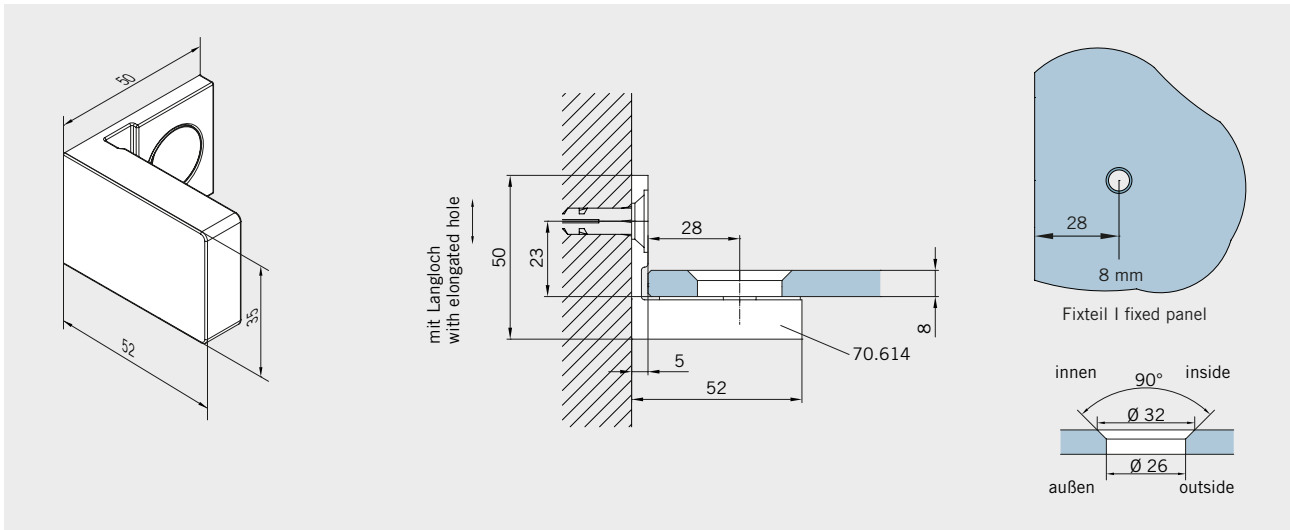
Art.-Nr. 70.619 Art. No. 70.619	Bezeichnung Description	Glasstärke Glass Thickness	Gewicht Weight	Sonderoberfl. Special surfaces	Hinweis Note
	Band Glas/Glas 135°, links Hinge glass/glass 135°, left	6/8 mm	1,0 kg	-	Maße/Dichtprofile gelten für 6/8 mm Glas Measurements/seals valid for 6/8 mm glass



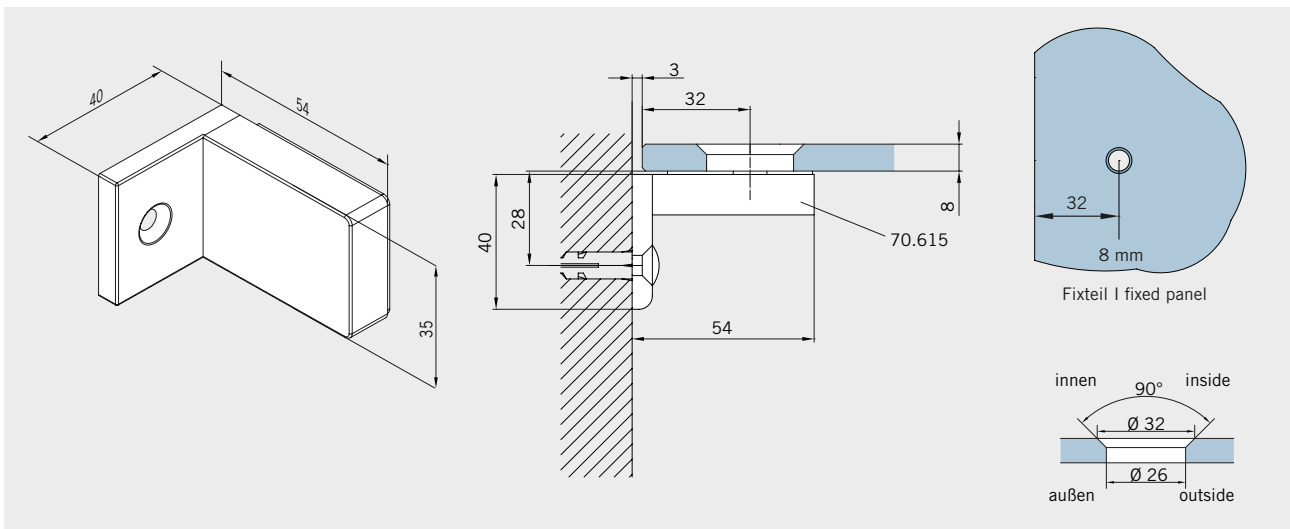
Art.-Nr. 70.620 Art. No. 70.620	Bezeichnung Description	Glasstärke Glass Thickness	Gewicht Weight	Sonderoberfl. Special surfaces	Hinweis Note
	Band Glas/Glas 135°, rechts Hinge glass/glass 135°, right	6/8 mm	1,0 kg	-	Maße/Dichtprofile gelten für 6/8 mm Glas Measurements/seals valid for 6/8 mm glass



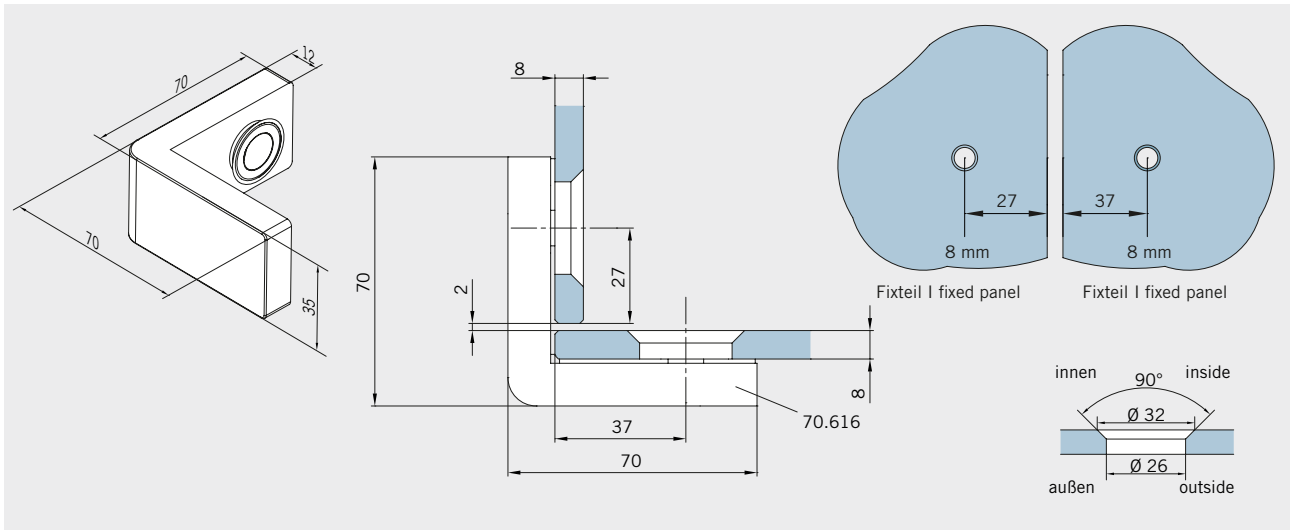
Art.-Nr. 70.614 Art. No. 70.614	Bezeichnung Description	Glasstärke Glass Thickness	Gewicht Weight	Sonderoberfl. Special surfaces	Hinweis Note
	Winkel Glas/Wand 90° Bracket glass/wall 90°	8 mm	0,6 kg	-	Maße gelten für 8 mm Glas Measurements valid for 8 mm glass



Art.-Nr. 70.615 Art. No. 70.615	Bezeichnung Description	Glasstärke Glass Thickness	Gewicht Weight	Sonderoberfl. Special surfaces	Hinweis Note
	Winkel Glas/Wand 90°, Anschraubplatte außen Bracket glass/wall 90°, fixing plate outside	8 mm	0,6 kg	-	Maße gelten für 8 mm Glas Measurements valid for 8 mm glass



Art.-Nr. 70.616 Art. No. 70.616	Bezeichnung Description	Glasstärke Glass Thickness	Gewicht Weight	Sonderoberfl. Special surfaces	Hinweis Note
	Winkel Glas/Glas 90° Bracket glass/glass 90°	8 mm	0,6 kg	-	Maße gelten für 8 mm Glas Measurements valid for 8 mm glass



Technische Dokumentation | Technical documentation



Technische Daten

- Pendeltürbeschläge (nach innen/außen öffnend)
- Glasbefestigung flächenbündig
- durchgehende Dichtung (Beschlag Glas/Glas)
- Wandbefestigung mit Langlöcher
- Kappenbefestigung mit Magnet
- nicht sichtbare Verschraubungen
- Tragfähigkeit(2 Bänder): 36 kg
- max. Türbreite: 900 mm (H: 2.000 mm, 8 mm Glas)
- Glasstärke: 8 mm
- Grundmaterial: Messing

Technical data

- double-action door (outward opening)
- countersunk glass fixing
- continous seals (fitting glass/glass)
- wall fixing with elongated holes
- covering with magnet
- invisible cap fastening
- load capacity (2 hinges): 36 kg
- max. door width: 900 mm (h: 2.000 mm, 8 mm glass)
- glass thickness: 8 mm
- basic material: brass

Standardoberflächen

- glanzverchromt (501)
- RAL Sonderfarbe (399)

Sonderoberflächen

- Sondergalvanik (599)


Standard surfaces

- polished chromed (501)
- RAL special coated colour (399)

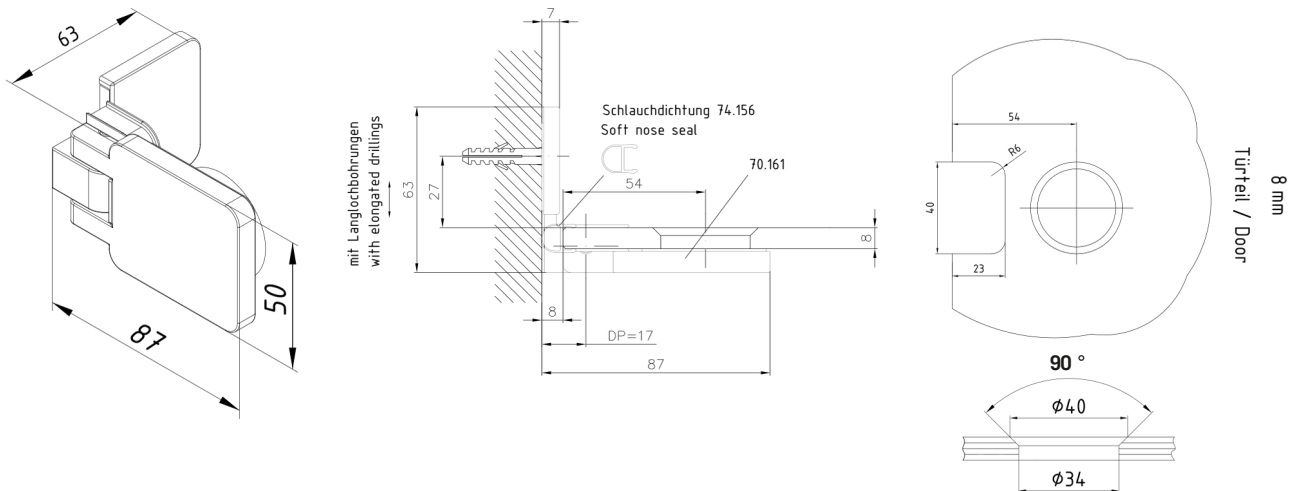
Specail surfaces


- special surface (599)



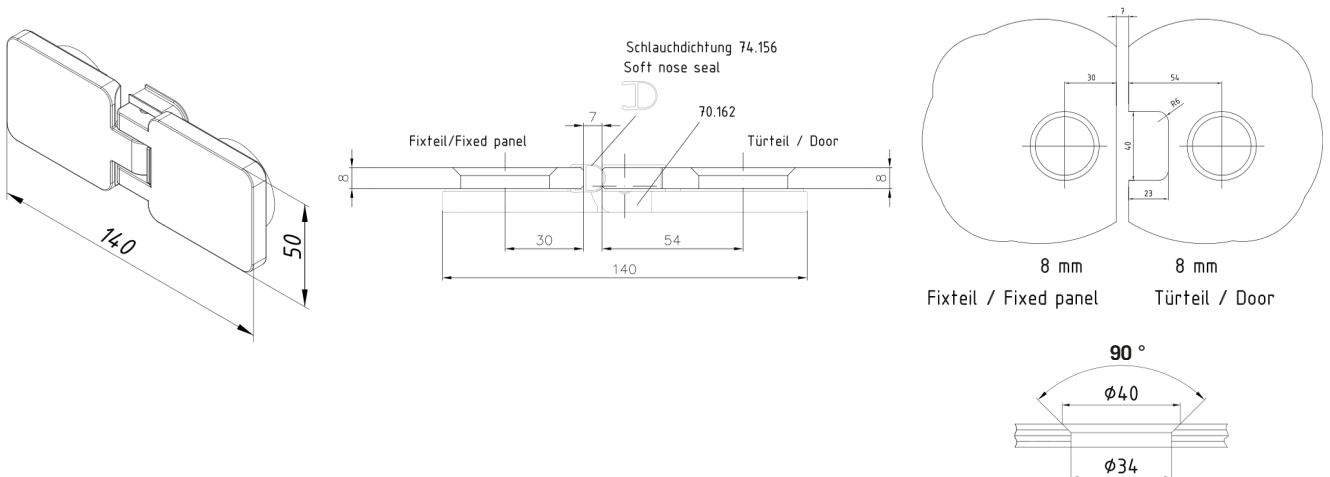
Art.-Nr. 70.161 Art. No. 70.161	Bezeichnung Description	Glasstärke Glass Thickness	Gewicht Weight	Sonderoberfl. Special surfaces	Hinweis Note
	Band Glas/Wand, Wandbefestigung mit Langlöchern Hinge glass/wall, Wall fixing with elongated holes	8 mm	0,4 kg	(399) (599)	Maße/Dichtprofile gelten für 8 mm Glas Measurements/seals valid for 8 mm glass


Standardausführung | Standard version



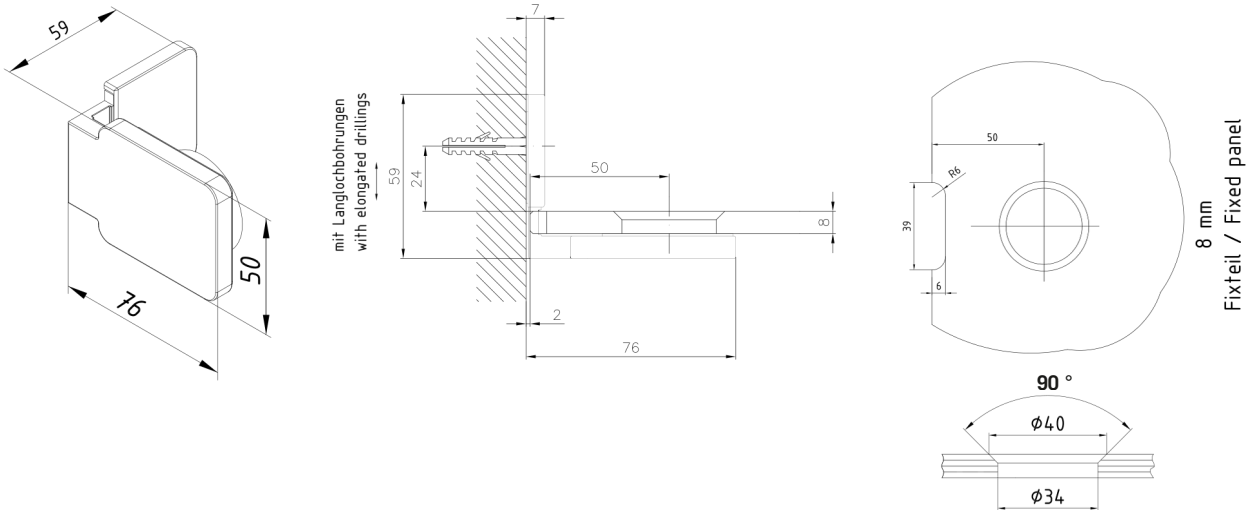
Art.-Nr. 70.162 Art. No. 70.162	Bezeichnung Description	Glasstärke Glass Thickness	Gewicht Weight	Sonderoberfl. Special surfaces	Hinweis Note
	Band Glas/Glas 180°, Hinge glass/wall 180°	8 mm	0,52 kg	(399) (599)	Maße/Dichtprofile gelten für 8 mm Glas Measurements/seals valid for 8 mm glass

Sonderausführung | Social version (auf Anfrage | on request)



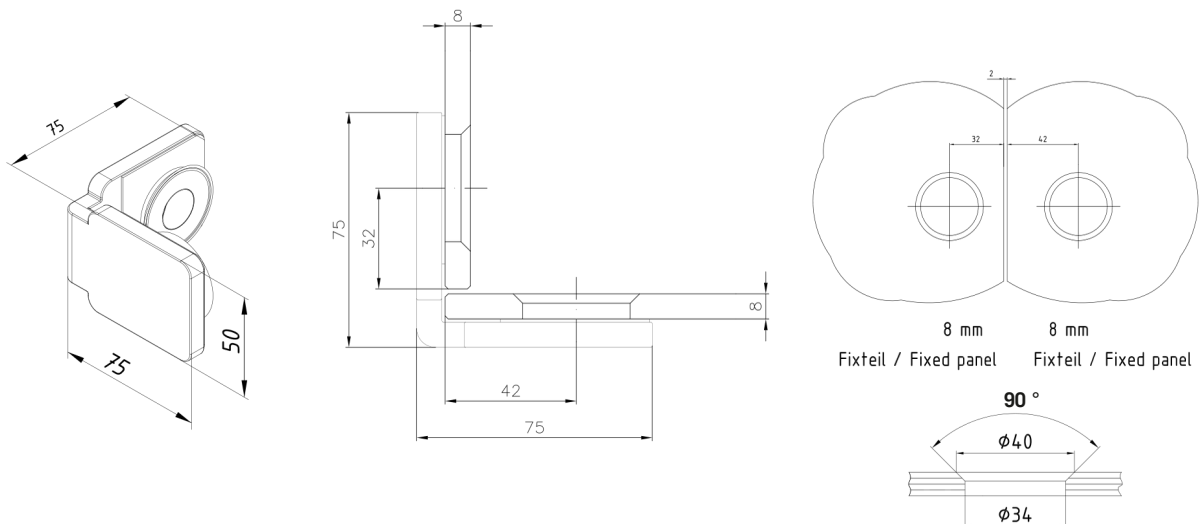
Art.-Nr. 70.163 Art. No. 70.163	Bezeichnung Description	Glasstärke Glass Thickness	Gewicht Weight	Sonderoberfl. Special surfaces	Hinweis Note
	Winkel Glas/Wand 90°, Bracket glass/wall 90°,	8 mm	0,35 kg	(399) (599)	Maße gelten für 8 mm Glas Measurements valid for 8 mm glass

Standardausführung | Standard version



Art.-Nr. 70.164 Art. No. 70.164	Bezeichnung Description	Glasstärke Glass Thickness	Gewicht Weight	Sonderoberfl. Special surfaces	Hinweis Note
	Winkel Glas/Glas 90°, Bracket glass/glass 90°	8 mm	0,5 kg	(399) (599)	Maße gelten für 8 mm Glas Measurements valid for 8 mm glass

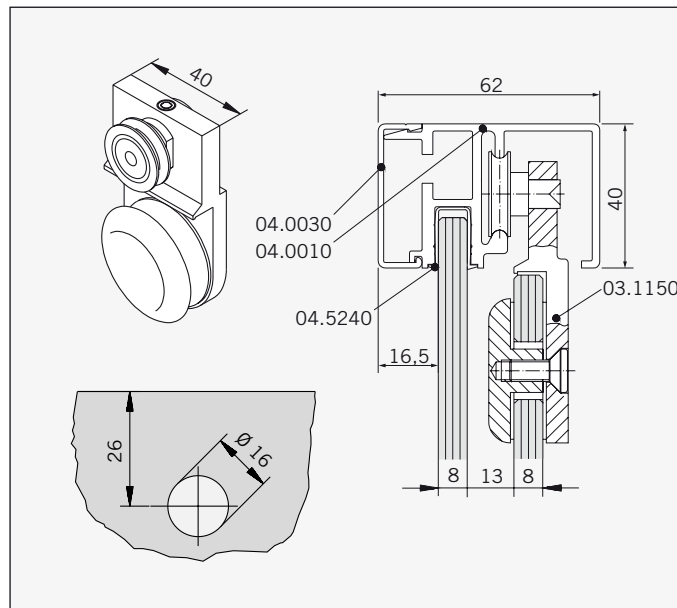
Sonderausführung | Social version (auf Anfrage | on request)



Art.-Nr. 70.416

Laufwagen für Schiebetüren,
runde Ausführung.

Gewicht: 0,112 kg

**Art.-No. 70.416**

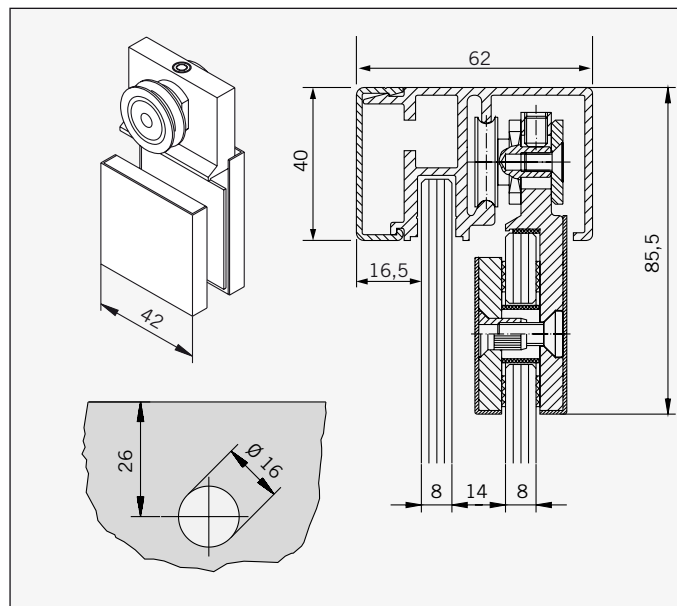
Slide unit for
sliding doors,
round version.

Weight: 0,112 kg

Art.-Nr. 70.418

Laufwagen für Schiebetüren,
eckige Ausführung,
höhenverstellbar

Gewicht: 0,143 kg

**Art.-No. 70.418**

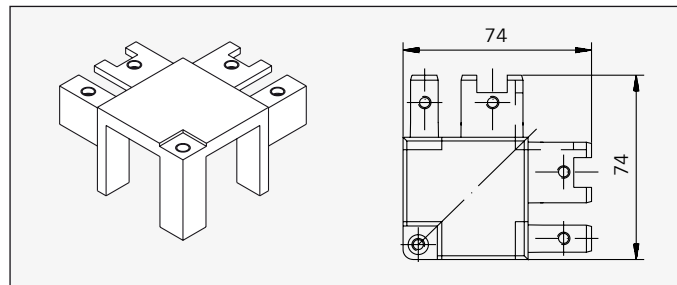
Slide unit for
sliding doors,
angular version, height adjustment

Weight: 0,143 kg

Art.-Nr. 70.423

Eckverbinder für
90°-Verbindungen des
Rahmenprofils 74.096.
Mit Befestigungsmaterial.

Gewicht: 0,103 kg

**Art.-No. 70.423**

Corner connector for
90°-connections of frame profile
74.096.
With fastening material.

Weight: 0,103 kg

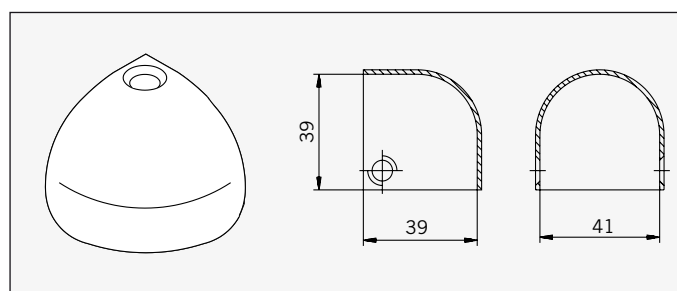
Art.-Nr. 70.425

Eckabdeckung, rund, für
Eckverbinder 70.423. Passend
zum Abdeckprofil 74.099.
Mit Befestigungsmaterial.

Gewicht:

LM: 0,019 kg

MS: 0,057 kg

**Art.-No. 70.425**

Corner cover, round, for corner
connector 70.423. Matching
cover profile 74.099.
With fastening material.

Weight:

LM: 0,019 kg

BR: 0,057 kg

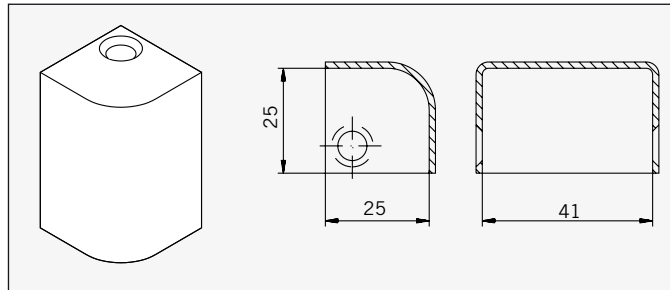
Art.-Nr. 70.426

Eckabdeckung, eckig, für Eckverbinder 70.423. Passend zum Abdeckprofil 74.098. Mit Befestigungsmaterial.

Gewicht:

LM: 0,012 kg

MS: 0,080 kg

**Art.-No. 70.426**

Corner cover, angular, for corner connector 70.423. Matching cover profile 74.098. With fastening material.

Weight:

LM: 0,012 kg

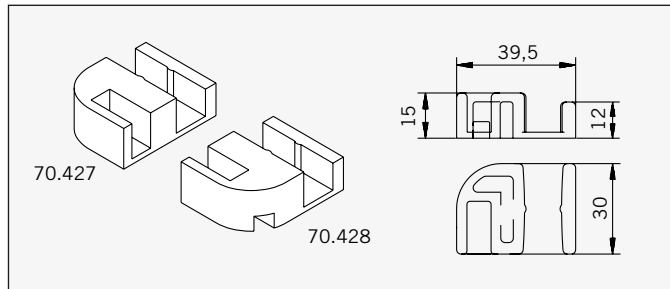
BR: 0,080 kg

Flügelführungsstück, Acryl transparent, zur unteren Führung des Schiebetür.

DIN-R:

Art.-Nr. 70.427

DIN-L:

Art.-Nr. 70.428**Gewicht: 0,009 kg**

Glass guide, transparent acrylic, for guiding the bottom of the sliding door.

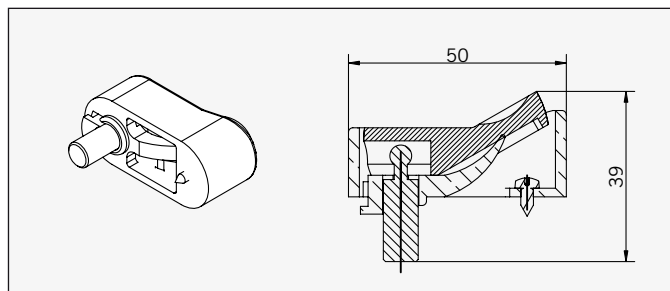
DIN-R:

Art.-No. 70.427

DIN-L:

Art.-No. 70.428**Weight: 0,009 kg****Art.-Nr. 70.432**

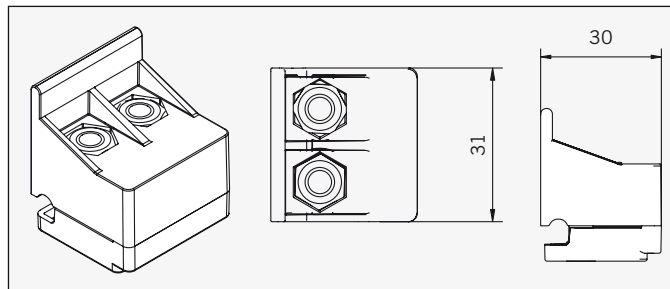
Laufwegbegrenzer, Kunststoff, mit Entriegelung zur besseren Reinigung des Glasüberstandes. Mit Befestigungsmaterial.

Gewicht: 0,016 kg**Art.-No. 70.432**

Stop, plastic, with unlock feature to allow better cleaning of the projecting glass. With fastening material.

Weight: 0,016 kg**Art.-Nr. 70.438**

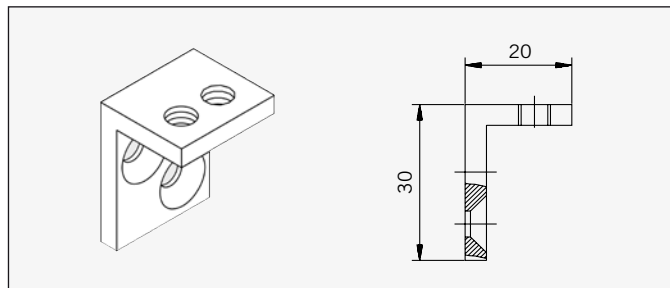
Verstellbarer Türstopper für Schiebetüren der Duschsysteme S0730/S07303, ABS, RAL 9005

Gewicht: 0,02 kg**Art.-No. 70.438**

Adjustable door stopper for sliding doors for shower systems S0730/S07303, ABS, RAL 9005

Weight: 0,02 kg**Art.-Nr. 70.433**

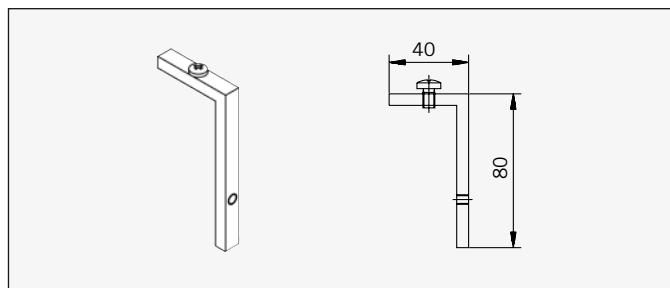
Rahmenwinkel zur Befestigung des Rahmenprofils 74.096 an der Wand, mit Befestigungsschrauben

Gewicht: 0,010 kg**Art.-No. 70.433**

Frame bracket for fastening frame profiles 74.096 to the wall, with fastening screws

Weight: 0.010 kg**Art.-Nr. 70.434**

Winkel für Stoßverbindung zur Verbindung des Wandanschlußprofils 74.103 mit dem Laufrahmenprofil 74.096, mit Befestigungsschrauben

Gewicht: 0,018 kg**Art.-No. 70.434**

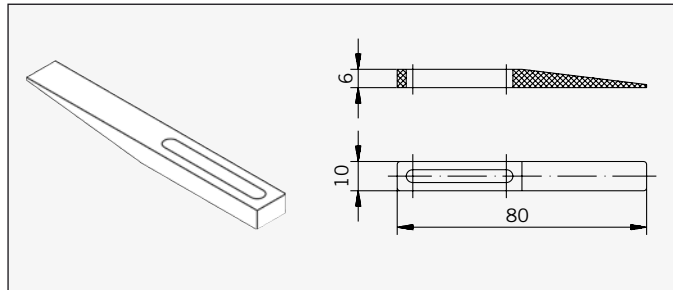
Bracket for joining the wall connection profiles 74.103 to the slide frame profile 74.096, with fastening screws

Weight: 0.018 kg

Art.-Nr. 70.430

Rahmenkeil zur Justierung fester Seitenteile

Gewicht: 0,003 kg

**Art.-No. 70.430**

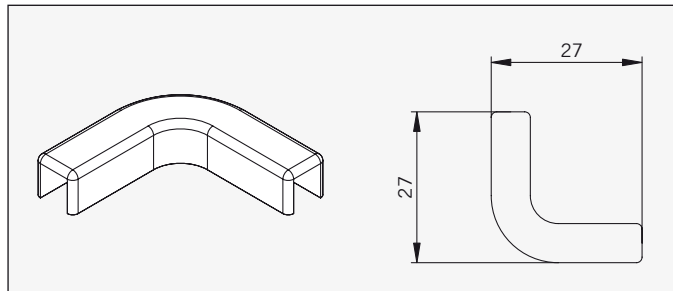
Frame wedge for adjusting fixed side elements

Weight: 0.003 kg

Art.-Nr. 70.431

90° Verbindungsstück für Schiebetürduschen S0730/S07303 mit EckEinstieg, ABS, RAL9016

Gewicht: 0,005 kg

**Art.-No. 70.431**

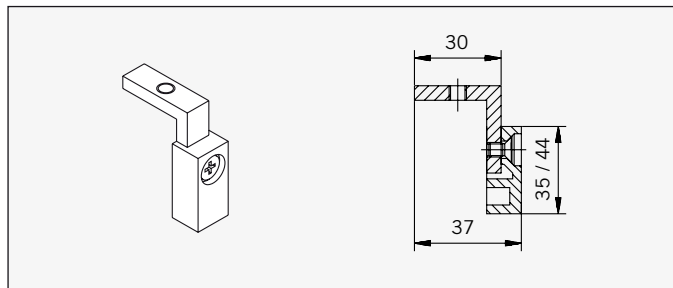
90° connector for sliding door showers S0730/S07303 with corner entry, ABS, RAL9016

Weight: 0,005 kg

Art.-Nr. 70.435

Flügelpuffer, Kunststoff schwarz, als Anschlag für die Schiebetür. Verhindert das Anschlagen der Schiebetür an der Wand. Mit Befestigungsmaterial.

Gewicht: 0,016 kg

**Art.-No. 70.435**

Panel buffer, black plastic, as stop for the sliding door. Prevents the sliding door from hitting the wall. With fastening material.

Weight: 0,016 kg



Semcoglas Holding GmbH

Langebrügger Straße 10

26655 Westerstede

Telefon +49 4488 840-0

info@semcoglas.de



semcoglas.com